



# PROTECO®



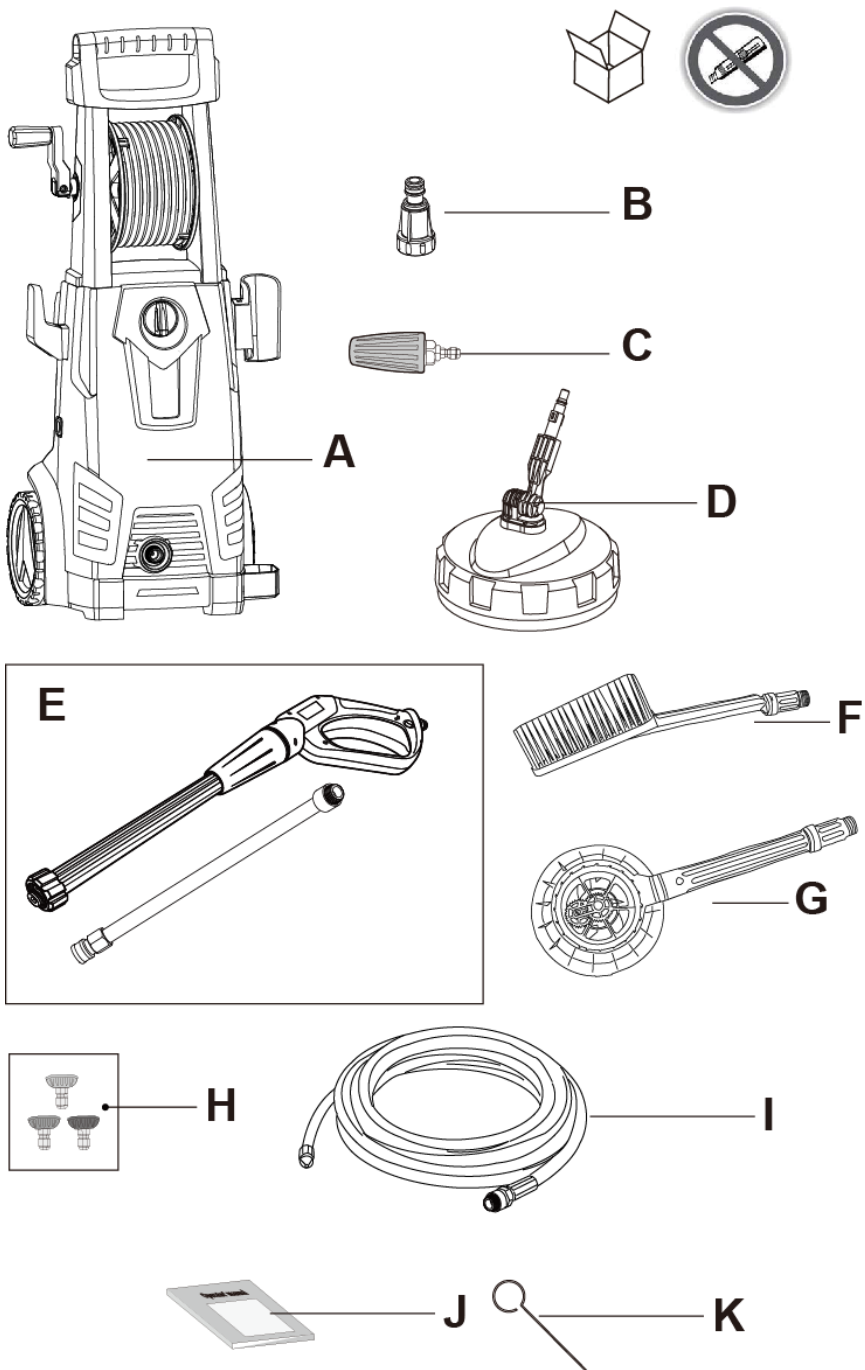
**VYSOKOTLAKOVÁ UMÝVAČKA 2200 W**  
samonasávací max. 165bar, 6,3l/min

51.06-MV-2200-S

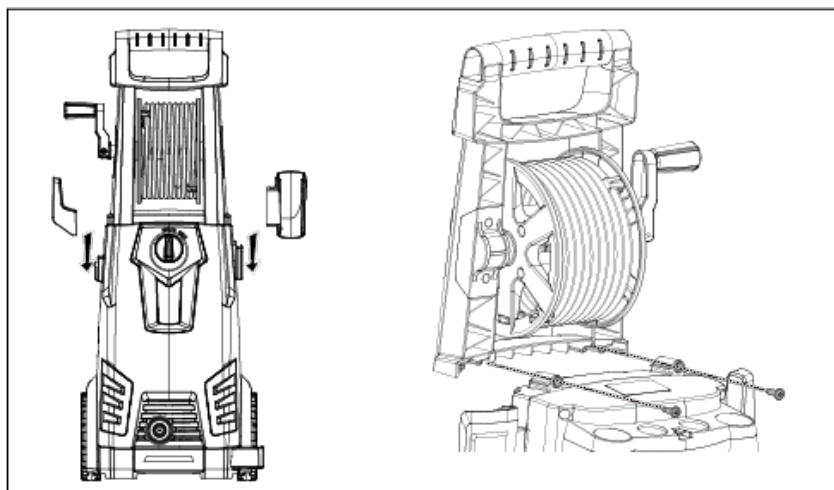


CE

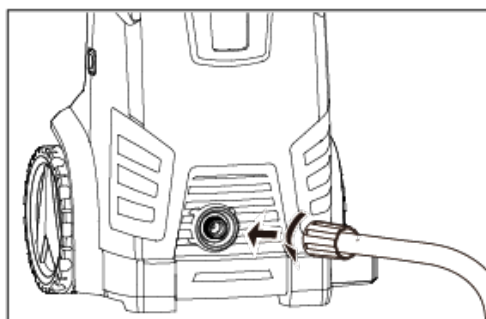




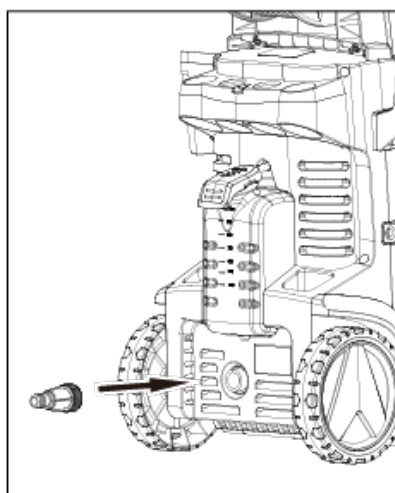
1



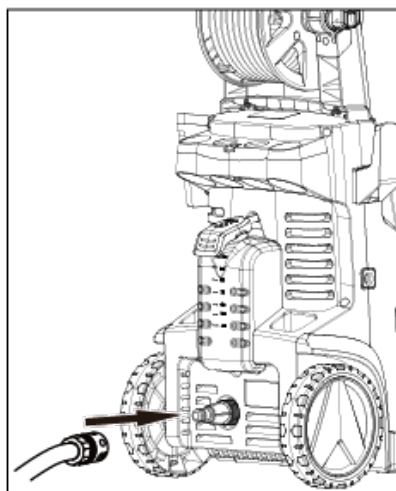
2



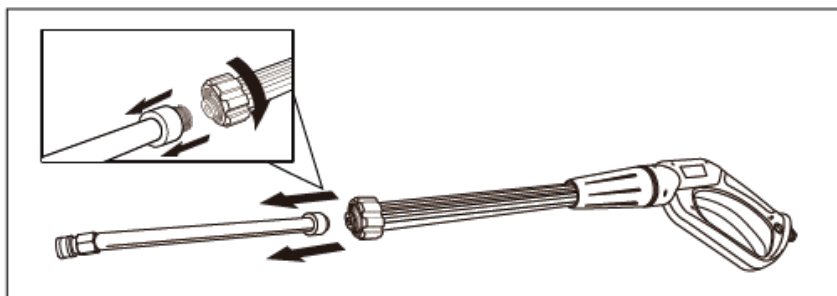
3



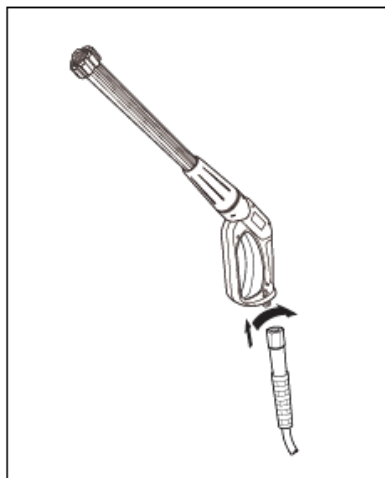
4



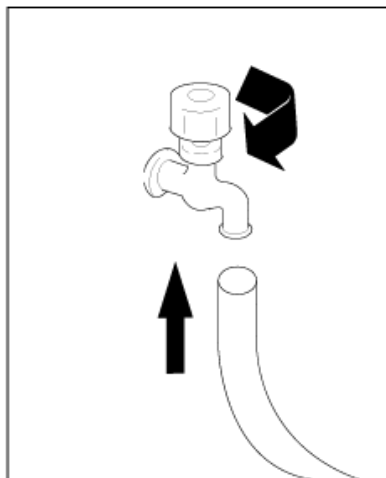
5



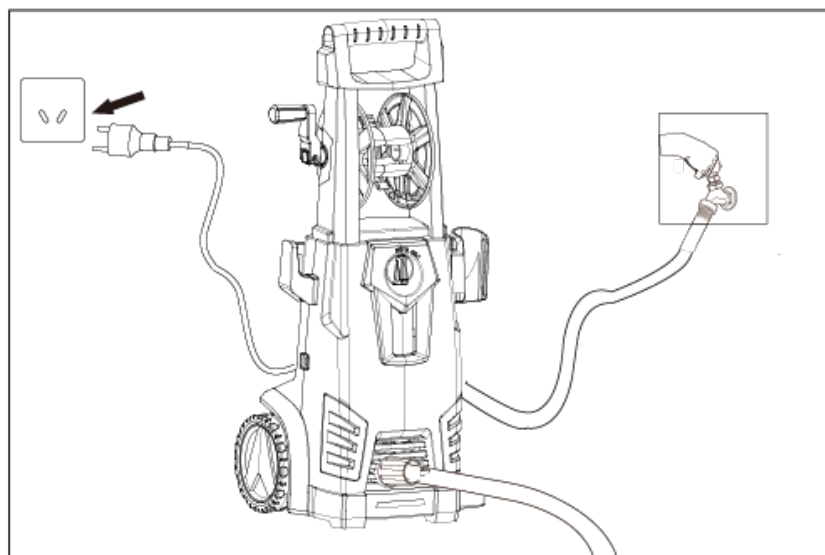
6



7



8



## UVEDENIE DO PREVÁDZKY

Obr. 1: Nainštalujte rukoväť a hadicový bubon stroja podľa obrázka.

Obr. 2: Vytiahnite vysokotlakovú vodnú hadicu z bubna na hadicu a jednu časť pripojte k vývodu vody v prednej časti stroja.

Obr. 3: Nainštalujte filter (priehľadný konektor) na prívod vody v zadnej časti stroja.

Obr. 4: Pripojte hadicu na prívod vody pomocou rýchlospojky nainštalovanej na rýchlospojke.

Obr. 5: Nainštalujte striekaciu pištoľ.

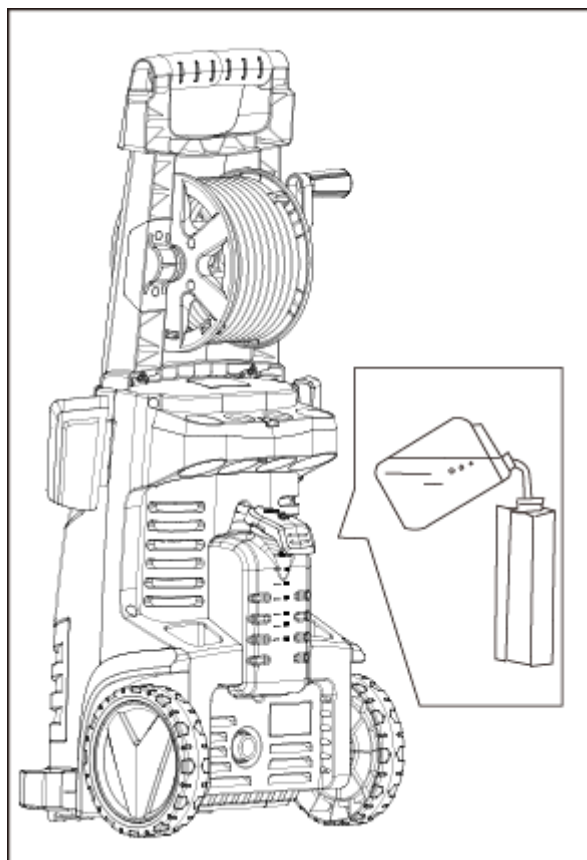
Obr. 6: Pripojte striekaciu pištoľ k vysokotlakovému vodovodnému vedeniu.

Obr. 7: Pripojte zdroj vody.

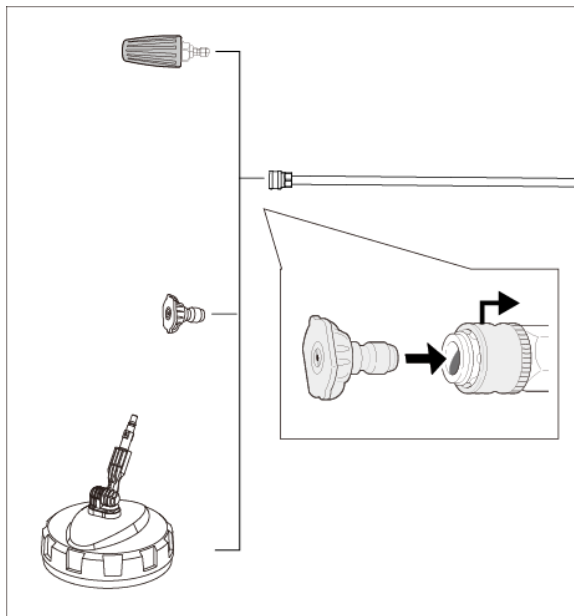
Obr. 8: Pripojte stroj k elektrickému napájaniu, zapnite vodovodný kohútik a zapnite stroj.

## POUŽÍVANIE PRÍSLUŠENSTVA

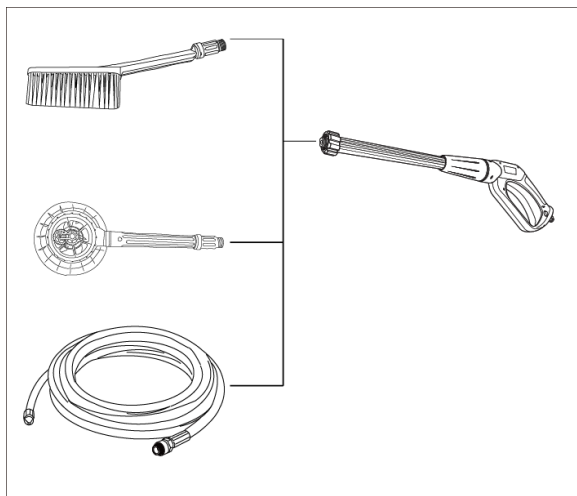
Do zadnej časti nádrže možno pridať čistiaci prostriedok.



Turbo tryska/rýchlospojka/čistič patróny pripojená k prednej časti hlavne striekacej pištole.



Pevná kefa/rotačná kefa/ hadica pripojená k rukoväti striekacej pištole

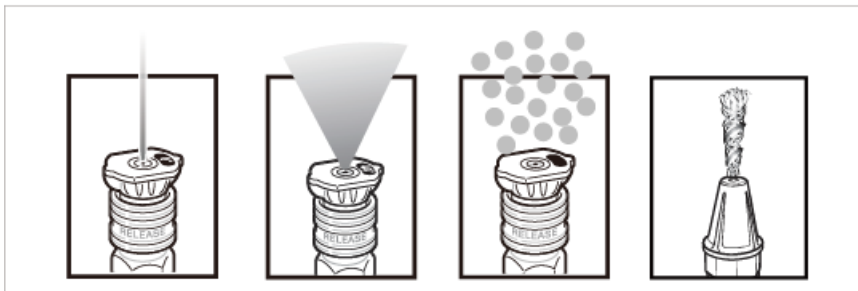


## TRYSKY

Elektrická tlaková umývačka sa dodáva s rotačnou kefou a pevnou kefou. Obe majú mäkké štetiny a môžu sa používať v spojení s dávkovačom čistiaceho prostriedku na nanášanie čistiaceho prostriedku na čistený povrch. Sú ideálne na čistenie karosérií automobilov, okien atď. Toto príslušenstvo je nastavené na nízky tlak. Každá kefa sa dodáva s adaptérom, ktorý sa musí nasadiť na hlaveň striekacej pištole, aby sa kefa mohla pripojiť k pištoľi.

**Upozornenie:** Nepoužívajte kefy, keď je napájanie zapnuté.

**Upozornenie:** Kefy nie je možné namontovať priamo na striekaciu pištoľ, musia sa používať spolu s nástavcom a adaptérom.



### VÝBER SPRÁVNEJ TRYSKY PRE DANÚ ÚLOHU

**Upozornenie:** Aby ste zabránili poškodeniu povrchu a zvolili vhodnú veľkosť trysky pre danú aplikáciu, vždy začnite s najnižšou veľkosťou tlakovej trysky a pokračujte v zmene na vyššiu veľkosť trysky, pokiaľ nedosiahnete najlepší výsledok práce.

Tlaková umývačka je vybavená štyrmi striekacími tryskami. Každá tryska je farebne označená a poskytuje špecifický vzor striekania a tlak pre konkrétny typ čistenia. Veľkosť trysky určuje rozsah rozstreku a tlak vychádzajúci z trysky.

**0° tryska - červená:** Táto tryska poskytuje priamy prúd tlakovej vody a je extrémne výkonná. Pokrýva iba malú plochu čistenia. Táto tryska by mala byť používaná iba na povrchy, ktoré vydržia vysoký tlak, ako je kov alebo betón. Túto trysku nepoužívajte na čistenie dreva.

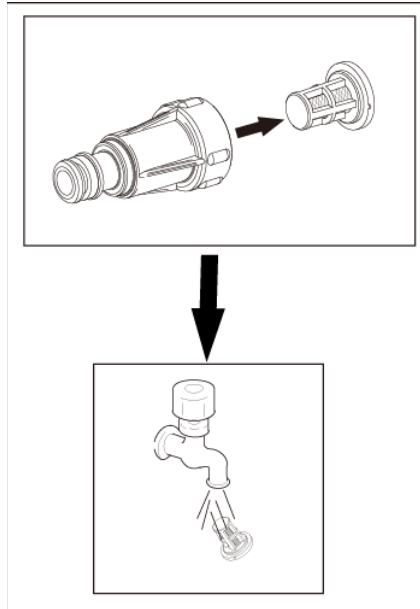
**40° tryska - biela:** Táto tryska sa používa na aplikáciu špeciálnych chemikálií a čistiacich roztokov. Táto tryska vytvára najslabší tlakový prúd zo všetkých piatich trysiek.

**Chemická tryska - čierna:** Táto tryska sa používa na aplikáciu špeciálnych chemikálií a čistiacich roztokov. Táto tryska vytvára najslabší tlakový prúd zo všetkých piatich trysiek.

**Turbo tryska:** Táto tryska rozprašuje silný prúd vody do kruhového tvaru, čím zaisťuje vyššiu účinnosť čistenia na veľkých plochách.

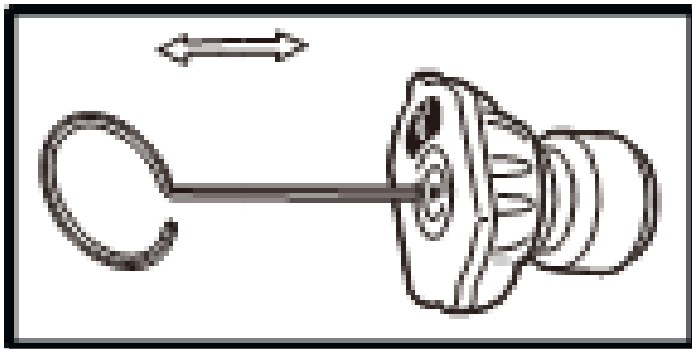
Trysky sú uložené v zásobníkoch na paneli pripevnenom k rukoväti umývačky. Farby na paneli označujú umiestnenie trysiek a ostrekovací panel.

## VODNÝ FILTER



## POKYNY NA ČISTENIE TRYSIEK

- Pomocou priloženého čističa hrotov alebo rozloženej kancelárske sponky vložte drôtik do otvoru trysky a pohybujte ním zo strany na stranu, kým sa nečistoty neodstránia.
- Ďalšie nečistoty odstráňte spätným preplachovaním tryskou. Za týmto účelom priložte koniec záhradnej hadice (s tečúcou vodou) na koniec trysky na 30-60 sekúnd.





## BEZPEČNOSTNÉ POKYNY

### AUTOMATICKÉ ZAPNUTIE/VYPNUTIE:

Motor tejto tlakovej umývačky nebeží nepretržite. Beží iba pri stlačení spúšte striekacej pištole. Po vykonaní postupov pre uvedenie stroja do prevádzky uvedených v tomto návode zapnite tlakovú umývačku a stlačte spúšť pre aktiváciu. Ďalšie podrobnosti nájdete v časti „Návod na obsluhu“ v tejto príručke.

**POZOR!** Elektrické napájanie tohto stroja by malo obsahovať buď prúdový chránič, ktorý preruší napájanie, pokiaľ unikajúci prúd do zeme prekročí 30 mA po dobu 30 ms, alebo zariadenie, ktoré preukáže uzemnenie obvodu.

**POZOR!** Motor tejto tlakovej umývačky sa nespustí, pokiaľ nie je stlačená spúšť.

### BEZPEČNOSTNÉ ŠTÍTKY:

**NEBEZPEČENSTVO!** Označuje bezprostredne nebezpečné situácie, ktoré, pokiaľ sa im nevyhnete, môžu viesť k zraneniu či dokonca smrti.

**POZOR!** Označuje potenciálne nebezpečné situácie, ktoré, pokiaľ sa im nevyhnete, môžu viesť k zraneniu či dokonca smrti.

**UPOZORNENIE:** Upozornenie označuje potenciálne nebezpečné situácie, ktoré, pokiaľ sa im nevyhnete, MÔŽU mať za následok ľahké alebo stredne ťažké zranenie.

### DÔLEŽITÉ BEZPEČNOSTNÉ POKYNY

TIETO POKYNY SI ULOŽTE

**POZOR!** Pri používaní stroja je treba vždy dbať na nasledujúce bezpečnostné opatrenia:

1. Pred použitím stroja si prečítajte všetky pokyny.
2. Aby sa znížilo riziko zranenia, je pri používaní stroja v blízkosti detí nutný prísny dohľad.
3. Pred demontážou alebo opravou jednotky stroja VŽDY odpojte stroj zo zdroja napájania.

4. Dodržujte všetky bezpečnostné predpisy a zákon o bezpečnosti a ochrane zdravia pri práci (OSHA).
5. Pred použitím stroja sa uistite, že bezpečnostné zariadenia správne fungujú. **NEODSTRAŇUJTE** ani neupravujte žiadnu časť pištole alebo jednotky stroja.
6. Naučte sa, ako tento stroj zastaviť a rýchlo vypustiť tlak. Dôkladne sa zoznámte so všetkými ovládacími prvkami.
7. Buďte v strehu – sledujte, čo robíte.
8. Nepracujte so strojom, ak ste unavení alebo pod vplyvom alkoholu či drog.
9. Udržujte pracovný priestor mimo dosahu všetkých osôb.
10. Nepredkláňajte sa a nestojte na nestabilnej podstave. Stále udržiavajte dobrú oporu a rovnováhu.
11. Postupujte podľa pokynov na údržbu uvedené v príručke.
12. Používajte výrobcom odporúčaný čistiaci prostriedok.
13. Pri používaní, preprave, montáži a demontáži stroj pokladajte iba na stabilný rovný podklad. Pri preprave so strojom hrubo nemanipulujte.
14. V prípade akejkolvek nehody (napr. kontakt so saponátmi, opláchnutie veľkým množstvom čistej vody) vždy vypnite stroj a vytiahnite zástrčku zo zásuvky a odpojte prívod vody.

*Riziko zasiahnutia tryskou a vážneho poranenia. Nepribližujte sa k tryske. Nestriekajte prúdom na prítomné osoby. Tento stroj smie používať iba vyškolená obsluha. Pred čistením nečistôt z hrotu vždy vyberte násadu z pištole.*

- Držte sa ďalej od trysky. NIKDY nemierte vysokotlakovým prúdom na osoby, zvieratá alebo na seba.
- Pri obsluhu alebo údržbe vždy používajte ochranné okuliare a ochranný odev.
- Pri práci s prístrojom nikdy nesiahajte rukou alebo prstami na striekaciu trysku.
- Nikdy sa nepokúšajte zastaviť alebo odvrátiť netesnosti akoukoľvek časťou tela.
- Vždy zaistite bezpečnostnú poistku spúšte do bezpečnej polohy, aj keď je striekanie prerušené iba na chvíľu.
- Vždy sa riadte odporúčaniami na štítku výrobcu umývacieho prostriedku pre správne použitie umývacích prostriedkov. Pri používaní umývacích prostriedkov vždy chráňte oči, pokožku a dýchacie cesty.

## OBSLUHA STROJA S DVOJITOU IZOLÁCIOU

Pri stroji s dvojitou izoláciou sú namiesto uzemnenia k dispozícii dva systémy izolácie. Pri stroji s dvojitou izoláciou nie sú k dispozícii žiadne uzemňovacie prostriedky, ani by nemali byť k stroju pridávané uzemňovacie prostriedky. Údržba stroja s dvojitou izoláciou vyžaduje mimoriadnu opatrnosť a znalosť systému a mal by ju vykonávať iba kvalifikovaný servisný personál. Náhradné diely pre stroj s dvojitou izoláciou musia byť identické s pôvodnými dielmi. Stroj s dvojitou izoláciou je označený slovami „Double Insulation“, alebo „Double Insulated“. Stroj môže byť tiež označený symbolom uvedeným na obrázku 1.

**POZOR!** Nepoužívajte tlak, ktorý by prekročoval prevádzkový tlak niektorej z častí (hadíc, šróbenia atď.) v tlakovom systéme. Uistite sa, že všetky zariadenia a príslušenstvo sú dimenzované na maximálny pracovný tlak jednotky.

**POZOR!** Nebezpečenstvo výbuchu. Nikdy nestriekajte horľavé kvapaliny ani nepoužívajte tlakové umývačky v priestoroch s horľavým prachom, kvapalinami alebo výparmi. Nikdy nepoužívajte stroj v uzavretej budove alebo v blízkosti výbušného prostredia.

**POZOR!** Nestriekajte na elektrické prístroje a rozvody.

- Nikdy neodpájajte vysokotlakovú výstupnú hadicu od stroja, pokiaľ je systém pod tlakom. Ak chcete stroj zbaviť tlaku, vypnite napájanie a prívod vody a potom 2~3krát stlačte spúšť pištole.
- Nikdy trvalo neuzamykajte spúšťací mechanizmus pištole.
- Nikdy stroj nepoužívajte bez toho, aby boli všetky súčasti riadne pripojené k stroju (rukoväť, zostava pištole/hadice, tryska atď.).

**POZOR!** Poškodenie zariadenia.

- Pred zapnutím tlakovej umývačky vždy zapnite prívod vody. Prevádzka čerpadla na sucho spôsobuje vážne poškodenie.
- Nepoužívajte tlakovú umývačku s odstráneným filtrom na prívode vody. Filter udržiavajte čistý od nečistôt a usadenín.
- NIKDY neprevádzkujte tlakovú umývačku s poškodenými alebo chýbajúcimi dielmi. Zariadenie pravidelne kontrolujte a opotrebované alebo poškodené diely ihneď opravte alebo vymeňte.
- Používajte iba trysky dodané s týmto zariadením alebo iné originálne príslušenstvo.

- Nikdy nenechávajte stroj bez dozoru, pokiaľ je v prevádzke.
- Nikdy sa nepokúšajte meniť továrenské nastavenia. Zmena továrenského nastavenia môže viesť k poškodeniu zariadenia ak strate záruky.
- Pri spúšťaní a prevádzke stroja vždy pevne držte pištoľ a rukoväť.
- NIKDY nenechávajte prístroj bežať s uvoľnenou (vypnutou) spúšťa dlhšie ako jednu (1) minútu. Vzniknuté teplo môže poškodiť čerpadlo.
- Tlaková umývačka nie je určená na čerpanie horúcej vody. NIKDY ju nepripájajte k prívodu horúcej vody, pretože sa tým výrazne zníži životnosť čerpadla.
- NIKDY neskladujte tlakovú umývačku vonku alebo na miestach, kde by mohla zamrznúť. Čerpadlo by sa vážne poškodilo.
- Pri prechode z režimu vysokého tlaku na režim nízkeho tlaku uvoľnite spúšť. Ak tak neurobíte, môže dôjsť k poškodeniu.
- Dbajte na spätný ráz spôsobený prúdom vody pri zapnutí stroja.

**UPOZORNENIE:** Hadicu uchovávajte mimo dosahu ostrých predmetov. Hadicu pravidelne kontrolujte av prípade poškodenia ju vymeňte.

#### PREDLŽOVACIE KÁBLE

Použitie predlžovacieho kábla sa neodporúča. Používajte iba predlžovacie káble určené na vonkajšie použitie. Tie sú označené značkou „Prípustné na použitie s vonkajšími strojmi; ak ich nepoužívate, skladujte ich vo vnútri“. Používajte iba predlžovacie šnúry, ktorých elektrický výkon je rovnaký alebo vyšší ako výkon stroja. Nepoužívajte poškodené predlžovacie šnúry. Pred použitím predlžovaciu šnúru skontrolujte av prípade poškodenia ju vymeňte. Predlžovaciu šnúru nezneužívajte. Neťahajte za šnúru, aby ste ju odpojili. Uchovávajte šnúru mimo dosahu tepla a ostrých hrán. Pred odpojením stroja od predlžovacieho kábla vždy odpojte šnúru od zásuvky.

**NEBEZPEČENSTVO!** Nedodržanie týchto pokynov môže viesť k vážnemu zraneniu, vrátane smrti.

**POZOR!** Aby ste znížili riziko úrazu elektrickým prúdom, udržiavajte všetky spoje v suchu a mimo zeme. Nedotýkajte sa zástrčky mokrymi rukami.

Stroje nesmú používať deti. Deti by mali byť pod dohľadom, aby sa zabezpečilo, že sa so strojom nebudú hrať. Tento stroj nie je určený na použitie osobami (vrátane detí) so zníženými fyzickými, zmyslovými alebo duševnými schopnosťami alebo s nedostatkom skúseností a znalostí

**POZOR!** Tento stroj bol navrhnutý na použitie s čistiacimi prostriedkami určenými na tieto účely. Použitie iných čistiacich prostriedkov alebo chemikálií môže negatívne ovplyvniť bezpečnosť stroja.

**POZOR!** Vysokotlakové trysky môžu byť pri nesprávnom použití nebezpečné. Tryska nesmie smerovať na osoby, elektrické zariadenia pod napätím ani na samotný stroj.

**POZOR!** Odporúčame, aby obsluha používala chrániče sluchu.

**POZOR!** Nepoužívajte stroj v dosahu osôb, pokiaľ nemajú na sebe ochranný odev.

**POZOR!** Pri čistení odevov alebo obuvi nesmerujte prúd proti sebe ani proti ostatným.

**POZOR!** Nebezpečenstvo výbuchu – nestriekajte na horľavé kvapaliny.

**POZOR!** Vysokotlakové čističe nesmú používať deti ani nevyškolené osoby.

**POZOR!** Vysokotlakové hadice, šróbenie a spojky sú dôležité pre bezpečnosť stroja. Používajte iba hadice, šróbenia a spojky odporúčané výrobcom.

**POZOR!** Voda, ktorá pretiekla spätným ventilom, sa považuje za nepitnú.

**POZOR!** Pri čistení alebo údržbe a pri výmene stroja na inú funkciu musí byť stroj odpojený od zdroja napájania vyťahnutím zástrčky zo zásuvky.

**POZOR!** Nepoužívajte stroj, ak je poškodený prívodný kábel alebo dôležité časti stroja, napr. bezpečnostné zariadenie, vysokotlakové hadice, striekacie pištole.

**POZOR!** Pokiaľ sa používa predĺžovací kábel, musí byť zástrčka a zásuvka vodotesnej konštrukcie.

**POZOR!** Nevhodné predĺžovacie káble môžu byť nebezpečné. Ak sa používa predĺžovací kábel, musí byť vhodný na vonkajšie použitie a prípojka musí byť suchá a mimo zeme. Odporúča sa to urobiť pomocou navijacieho bubna na kábel, ktorý udržuje zásuvku aspoň 60 mm nad zemou.

**POZOR!** Aby sa predišlo nebezpečenstvu spôsobenému neúmyselným resetovaním tepelnej poistky, nesmie byť tento spotrebič napájaný cez externé spínacie zariadenie, napríklad časový spínač, ani pripojený k obvodu, ktorý je pravidelne zapínaný a vypínaný elektrickou sieťou.

**POZOR!** Stroj je určený na použitie pri teplote nad 0 stupňov.

**POZOR!** Na zaistenie bezpečnosti stroja používajte iba originálne náhradné diely (vrátane trysky) od výrobcu alebo schválené výrobcom. Pokiaľ sú poškodené, nepoužívajte stroj pred ich výmenou.

**POZOR!** Pri otváraní spúšťacej pištole dávajte pozor na nebezpečenstvo spätného rázu na striekaciu zostavu a pevne ju uchopte rukami.

**POZOR!** Pri pohybe a inštalácii stroja musí byť stroj v rovine. Pri premiestňovaní stroja ho premiestňujte ťahaním za rukoväť.

**POZOR!** UUistite sa, že sa tlak vody na vstupe udržuje v rozmedzí 0,01 MPa až 0,4 MPa.

Prívodná hadica by mala byť dlhá aspoň 5 m. Ak je hadica poškodená, nepoužívajte ju.

Pokiaľ chcete tento stroj pripojiť k prenosnému vodovodnému potrubiu, musíte do vodovodného potrubia nainštalovať spätnú klapku, aby sa zabránilo spätnému toku znečistenej vody do systému pitnej vody.

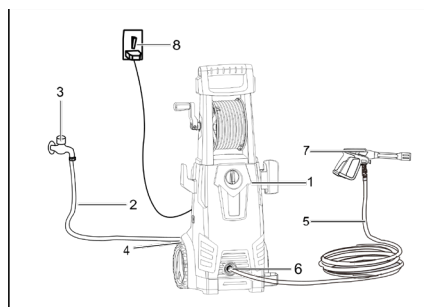
**POZOR!** Pred vykonávaním užívateľskej údržby odpojte prístroj od elektrickej siete.

Ak je sieťový kábel poškodený, musí ho vymeniť výrobca, jeho servisný zástupca alebo podobne kvalifikovaná osoba, aby sa predišlo nebezpečenstvu.

## ■ PRIPOJENIE

1. Pripojte vysokotlakovú hadicu k výstupu tlakovej vody stroja.
2. Pripojte rukoväť postrekovača k vysokotlakovej hadici. Pred začatím práce so strojom sa uistite, že vysokotlaková hadica bola úplne odvinutá. Počas prevádzky stroja sa hadica NEMIE slučkovať.
3. Namontujte trysku alebo iné zariadenie, ktoré chcete použiť.
4. Pripojte stroj k prívodu vody a napájania.

## INŠTALÁCIA ELEKTRICKEJ A VODNEJ PRIPOJKY

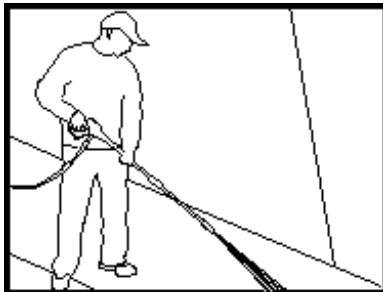


1. tlakový čistič
2. hadica pre prívod vody
3. prípojka vody
4. prívod vody
5. vysokotlaková hadica
6. výstup vody
7. striekacia pištoľ
8. napájací zdroj

\* č. 2, 3, 8 nie sú súčasťou dodávky

## SKLON NA ČISTENIE POVRCHOV

Pri rozstrekaní vody na povrch sa maximálny náraz vytvorí, keď voda dopadá na povrch „čelne“. Tento typ nárazu však spôsobuje, že sa častice nečistôt usadzujú v materiáli, a tým bránia požadovanému čistiacemu účinku. Optimálny uhol na striekanie vody na čistiaci povrch je 45 stupňov.



**Figure 8-Optimum Angle to Cleaning Surface**

Striekanie vody na povrch pod týmto uhlom poskytuje najvýhodnejšiu silu nárazu v kombinácii s účinným odstraňovaním nečistôt z povrchu.

## VZDIALENOSŤ OD ČISTENÉHO POVRCHU

Ďalším faktorom, ktorý určuje silu nárazu vody, je vzdialenosť trysky od čistiaceho povrchu. Sila nárazu vody sa zvyšuje s tým, ako sa tryska približuje k povrchu.

## AKO ZABRÁNIŤ POŠKODENIU POVRCHOV

K poškodeniu čistiacich povrchov dochádza preto, že sila nárazu vody prekračuje odolnosť povrchu. Nárazovú silu je možné meniť reguláciou troch skôr uvedených položiek. Nikdy nepoužívajte úzky silný nárazový prúd alebo turbo/rotačnú trysku na povrch, ktorý je náchylný na poškodenie. Vyhnite sa striekaniu na okná úzkym prúdom s vysokým nárazom alebo turbo tryskou, pretože to môže spôsobiť ich rozbitie. Najistejším spôsobom, ako sa vyhnúť poškodeniu povrchov, je dodržiavať nasledujúce kroky:

1. Pred spustením pištole nastavte trysku na široký vejárovitý tvar.
2. Umiestnite trysku v uhle 45 ° do vzdialenosti približne 120-150 cm od čisteného povrchu a začnite čistiť.
3. Meňte uhol rozstreku ventilátora a vzdialenosť od čistiaceho povrchu, pokiaľ je dosiahnutá optimálna účinnosť čistenia bez poškodenia povrchu.

## TURBO TRYSKA (NIE JE SÚČASŤOU VŠETKÝCH MODELOV)

Turbo tryska, niekedy označovaná ako rotačná tryska, je veľmi účinný nástroj, ktorý môže výrazne skrátiť dobu čistenia. Turbo tryska kombinuje silu úzkeho vysokého nárazového prúdu a účinnosť 25-stupňového vejárového prúdu. Ten víri úzky vysoko nárazový prúd do kužeľovitého tvaru, ktorý čistí väčšiu plochu.

**UPOZORNENIE:** Vzhľadom na to, že turbo tryska používa úzky prúd s veľkým nárazom, používajte ju iba v prípadoch, keď nemôže dôjsť k poškodeniu čisteného povrchu úzkym prúdom s veľkým nárazom. Turbo tryska navyše NIE JE nastaviteľná a nie je možné ju použiť na aplikáciu čistiaceho prostriedku.

## ČISTIACE PROSTRIEDKY

Použitie čistiacich prostriedkov môže výrazne skrátiť dobu čistenia a pomôcť pri odstraňovaní ťažkých škvŕn. Niektoré čistiace prostriedky boli prispôbené na použitie tlakových umývačiek pri špecifických úlohách čistenia. Tieto čistiace prostriedky sú približne rovnako husté ako voda. Použitie hustejších čistiacich prostriedkov, ako je napríklad mydlo na riad, upchá systém vstrekovania chemikálií a zabráni aplikácii čistiaceho prostriedku. Čistiaca sila čistiacich prostriedkov vychádza z toho, že sa aplikujú na povrch a chemikálie majú čas rozložiť nečistoty a špinu. Čistiace prostriedky fungujú najlepšie pri aplikácii pod nízkym tlakom. Kombinácia chemického pôsobenia a oplachovania pod vysokým tlakom je veľmi účinná. Na zvislé povrchy aplikujte čistiaci prostriedok odspodu a postupujte smerom.

## ■ PRIPOJENIE

Nasledujúci postup čistenia vám pomôže zorganizovať upratovanie a zaistiť, aby ste dosiahli čo najprínosnejšie výsledky v čo najkratšom čase. Nezabudnite používať skôr uvedenú techniku striekania/čistenia.

### 1. PRÍPRAVA POVRCHU

Pred začatím čistenia tlakovým umývaním je dôležité pripraviť čistený priestor. Na to je potrebné očistiť priestor od nábytku a uistiť sa, že sú všetky okná a dvere dobre zatvorené. Okrem toho by ste sa mali uistiť, že všetky rastliny a stromy susediace s miestom čistenia sú chránené pomocou krycej látky. Tým zaistíte, že vaše rastliny nebudú postriekané čistiacimi prostriedkami.

### 2. PRVOTNÉ OPLACHOVANIE

Ďalším krokom je čistenie povrchu pomocou vody, aby sa odstránili všetky nečistoty a špina, ktoré sa na povrchu mohli nazhromaždiť. To umožní čistiacemu prostriedku pôsobiť na hlboko usadenú špinu, ktorá sa dostala do čisteného povrchu. Pred spustením pištole nastavte trysku na široký vejárovitý vzor a pomaly upravte požadovaný spôsob striekania. To vám pomôže vyhnúť sa aplikácii príliš koncentrovaného postreku na povrch, ktorý by ho mohol poškodiť.

### 3. ZÁVEREČNÉ OPLACHOVANIE

Záverečné oplachovanie začnite dole a postupujte smerom nahor. Uistite sa, že ste povrch dôkladne opláchli a že bol odstránený všetok umývací prostriedok.

### 4. ZÁVEREČNÉ OPLACHOVANIE

1. Uistite sa, že je zo systému vypláchnutý všetok čistiaci prostriedok.
2. Vypnite motor.
3. Vypnite prívod vody.
4. Po vypnutí motora a prívodu vody spustíte pištoľ, aby sa systém zbavil tlaku.

**POZOR:** NIKDY nevypínajte prívod vody pred vypnutím motora. Mohlo by dôjsť k vážnemu poškodeniu čerpadla a/alebo motora.

**POZOR!** NIKDY neodpájajte vysokotlakovú výstupnú hadicu od stroja, pokiaľ je systém pod tlakom. Ak chcete znížiť tlak, vypnite motor, vypnite prívod vody a 2-3krát stlačte spúšť pištole. Po každom použití utrite všetky povrchy tlakovej umývačky čistou vlhkou handričkou.

### 5. SKLADOVANIE

Tlakovú umývačku neskladujte vonku.

Tlakovú umývačku neskladujte na miestach, kde môže zamrznúť.

### TIPY NA PREDĽŽENIE ŽIVOTNOSTI VAŠEJ TLAKOVEJ UMÝVAČKY

6. Prístroj nikdy nepoužívajte bez vody.
7. Tlaková umývačka nie je určená na čerpanie horúcej vody. Nikdy ju nepripájajte k prívodu horúcej vody - výrazne tým znížite životnosť čerpadla.
8. Použitie nevhodného čistiaceho prostriedku môže spôsobiť poškodenie súčastí čerpadla (o-krúžky atď.) To platí aj pre chemikálie, ako je bieliadlo, saponát na riad a pod.
9. Nikdy neprevádzkujte jednotku dlhšie ako jednu minútu bez postreku vodou. Vzniknuté nahromadenie tepla poškodí čerpadlo.
10. Pred nastavením tlaku trysky (z vysokého na nízky alebo z nízkeho na vysoký) uvoľnite spúšť. Pokiaľ tak neurobite, znížite životnosť tesniacich krúžkov v tryskách.

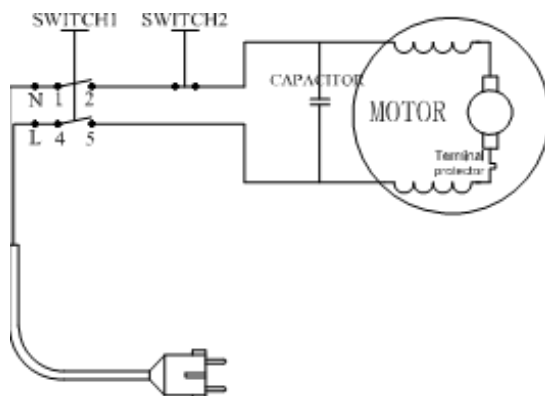
### NASÁVANIE Z NÁDRŽÍ, CISTEREN A PRÍRODNÝCH VŔD

Hadicu príslušenstva ponorte úplne pod vodu, aby ste z hadice vytlačili vzduch. Hadicu príslušenstva napojte na vysokotlakový čistič a zaistite, aby nasávací časť zostala pod vodou. Vysokotlakový čistič nechajte bežať s odobranou striekacou pištoľou do tej doby, než začne voda rovnomerne vytekať z vysokotlakovéj hadice. Ak nevyteká po 25 – 50 sekundách ešte voda, vypnite a skontrolujte všetky napojenia. Ak voda tečie, vypnite vysokotlakový čistič a pre prácu napojte striekaciu pištoľ a striekaciu trysku.

## TECHNICKÉ PARAMETRE

Typové označenie	51.06-MV-2200-S
Príkion	2200 W
Napätie/frekvencia	230 V / 50 Hz
Krytie	IP X5
Trieda ochrany	II.
Pracovný tlak	11 MPa
Pracovný prietok	6,3 l/min
Maximálny tlak	16,5 MPa
Max. tlak prítok vody	0,4 MPa
Čerpací výkon	6,3l/min
Maximálny prietok	7,8 l/min
Hmotnosť	11 kg

## ELEKTRICKÁ SCHÉMA



## PORUCHY A ICH RIEŠENIE

Problém	Možná príčina	Riešenie
Umývačka neštartuje	<ol style="list-style-type: none"> <li>Jednotka natlakovaná</li> <li>Zástrčka nie je dobre pripojená alebo je elektrická zásuvka chybná.</li> <li>Predlžovací kábel je príliš dlhý alebo drôt príliš malý.</li> <li>Príliš nízke napätie.</li> <li>Spustil sa tepelný bezpečnostný spínač.</li> </ol>	<ol style="list-style-type: none"> <li>Stlačte spúšť pištole a odtlakujte ju</li> <li>Skontrolujte zástrčku, zásuvku a poistky.</li> <li>Odoberte/vymeňte predlžovací kábel.</li> <li>Skontrolujte, či je vek hlavného napájacieho napätia primeraný.</li> <li>Vypnite umývačku a nechajte motor vychladnúť.</li> </ol>
Čerpadlo nedosahuje potrebný tlak	<ol style="list-style-type: none"> <li>Prívodný filter vody je upchatý.</li> <li>Čerpadlo nasáva vzduch z hadicových spojov.</li> <li>Tryska je opotrebovaná alebo nemá správnu veľkosť.</li> <li>Výpustné zariadenie je upchaté alebo opotrebované.</li> <li>Ventily sú upchaté alebo opotrebované</li> </ol>	<ol style="list-style-type: none"> <li>Vyčistite prívodný filter.</li> <li>Skontrolujte, či sú spoje a poistný krúžok riadne utesnené.</li> <li>Vymeňte trysku.</li> <li>Obráťte sa na autorizovaný servis.</li> <li>Obráťte sa na autorizovaný servis.</li> </ol>
Kolísavý tlak	<ol style="list-style-type: none"> <li>Čerpadlo nasáva vzduch.</li> <li>Upchatá tryska.</li> <li>Ventily sú znečistené, opotrebované alebo zaseknuté.</li> <li>Opotrebované tesnenia.</li> </ol>	<ol style="list-style-type: none"> <li>Skontrolujte, či sú spoje a poistný krúžok riadne utesnené.</li> <li>Vymeňte trysku.</li> <li>Obráťte sa na autorizovaný servis.</li> <li>Obráťte sa na autorizovaný servis.</li> </ol>
Motor sa náhle zastaví	<ol style="list-style-type: none"> <li>Predlžovací kábel je príliš dlhý alebo drôt príliš malý.</li> <li>Spustil sa tepelný bezpečnostný spínač z dôvodu prehriatia motora.</li> </ol>	<ol style="list-style-type: none"> <li>Odoberte/vymeňte predlžovací kábel.</li> <li>Skontrolujte, či je vek hlavného napájacieho napätia primeraný.</li> </ol>



## LIKVIDÁCIA

Po ukončení životnosti prístroj, príslušenstvo a obal odovzdajte v súlade s požiadavkami na ochranu životného prostredia do recyklačnej zberne.

Elektrické prístroje nepatria do komunálneho odpadu.

Evidenčné číslo výrobcu: 02355/05-ECZ



## INFORMÁCIE

Firma PROTECO náradie s.r.o. nie je zodpovedná za škody alebo zranenie spôsobená nesprávnym používaním.

Všetky informácie, vyobrazenia a špecifikácie sa zakladajú na najnovších informáciách o výrobku, ktoré boli k dispozícii v čase vytlačenia tohto návodu.

Na pracovnom mieste sa môžu vyskytnúť faktory, ktoré môžu ovplyvniť hodnoty, ktoré majú trvalé účinky, charakterizujúce pracovný priestor ako sú zdroje prachu, hluku atď.

Prípustné hodnoty na pracovnom mieste môžu byť tiež rôzne v jednotlivých krajinách.

Informácie slúžia užívateľovi zariadenia na lepšie zhodnotenie nebezpečenstva a rizík.

Výrobca si vyhradzuje právo na technické, estetické a funkčné zmeny svojich výrobkov bez predchádzajúceho upozornenia. Je to v súvislosti so snahou výrobcu o neustály vývoj a inováciu svojich výrobkov

Zmeny obrazovej a textovej informácie a tlačové chyby vyhradené.

**ZÁRUČNÝ LIST****PEČIATKA A PODPIS PREDAJCU****DÁTUM PREDAJA** [ ] [ ] [ ] [ ] [ ] [ ] [ ] [ ] [ ] [ ]**ZÁZNAMY O VYKONANÝCH OPRAVÁCH:**

## VYHLÁSENIE O ZHODE

### VYHLÁSENIE O ZHODE

**Výrobca:** PROTECO nářadí s.r.o.  
Radlická 2487/99, 150 00 Praha 5  
Česká republika, IČO: 47453630

**Dodávateľ pre Slovenskú republiku:**  
PROTECO náradie s.r.o. Blagoevova 9, 851 04 Bratislava – Petržalka, IČO: 50 635 875

**Označenie výrobku:** 51.06-MV-2200-S umyvačka vysokotlaká 2200W, max. 165bar 6,3 l/min so sadou príslušenstva

**Typ výrobku:** ABW-VBF-110P ( C )

**Výrobok:** spĺňa všetky príslušné ustanovenia technických predpisov, tjPredmetných smerníc Európskych spoločenskíev.

**Pri posúdení zhody boli použité nasledovné normy:**

EN 55014-2:2021  
EN 55014-1:2021  
EN IEC 61000-3-11:2019  
EN 61000-3-2:2019+A1  
EN 60335-1:2012+A11+A13+A14+A2+A15  
EN 60335-2-79:2012  
EN 62233:2008  
Nameraná hladina akustického tlaku : LPA=78±3dB (A)  
Hladina akustického výkonu: LWA=94 dB (A)  
IPX5

**Posúdenie zhody bolo vydané na základe skúšok vykonaných skúšobňou:**  
TÜV Rheinland (Shanghai) Co.Ltd, 12F, Shanghai TÜV Rheinland Building, No. 177, Lane 777,  
Guangzhong Road West, Shanghai 200072, P.R.China a TÜV Rheinland LGA Products GmbH-Tillystarsse  
2, 90431 Nürnberg.

**Na základě certifikátov a reportov:** CN21IIIH2 002, 15104685 011, AM 50606432 0001.

Posledné dvojčíslenie roku v ktorom bolo označenie CE na výrobok umiestnené: 24

Osoba poverená kompletáciou technickej dokumentácie: Libor Knap  
Podbřeží 63  
518 03

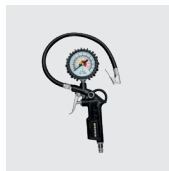
V Bratislave, dňa 05.01.2024



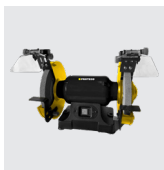
Libor Knap  
Konaateľ spoločnosti  
PROTECO náradie s.r.o.  
Blagoevova 9  
Bratislava-mestská časť Petržalka 851 04  
IČ: 50635875 DIČ: 2120403230  
IČ DPH: SK2120403230



# PROTECO®



Dodávateľ pre SK:  
**PROTECO náradie s.r.o.**  
**Blagoevova 9**  
**Bratislava - Petržalka 851 04**  
**[www.proteco-naradie.sk](http://www.proteco-naradie.sk)**



**SPOLAHLIVÉ NÁRADIE, KTORÉ VYDRŽÍ**

