



PROTECO®

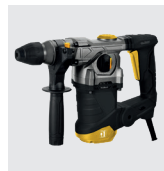


**PÍLA KOLÍSKOVÁ (CIRKULÁRKA) 2,6
KW, 220 V, s kotúčom 505 mm**

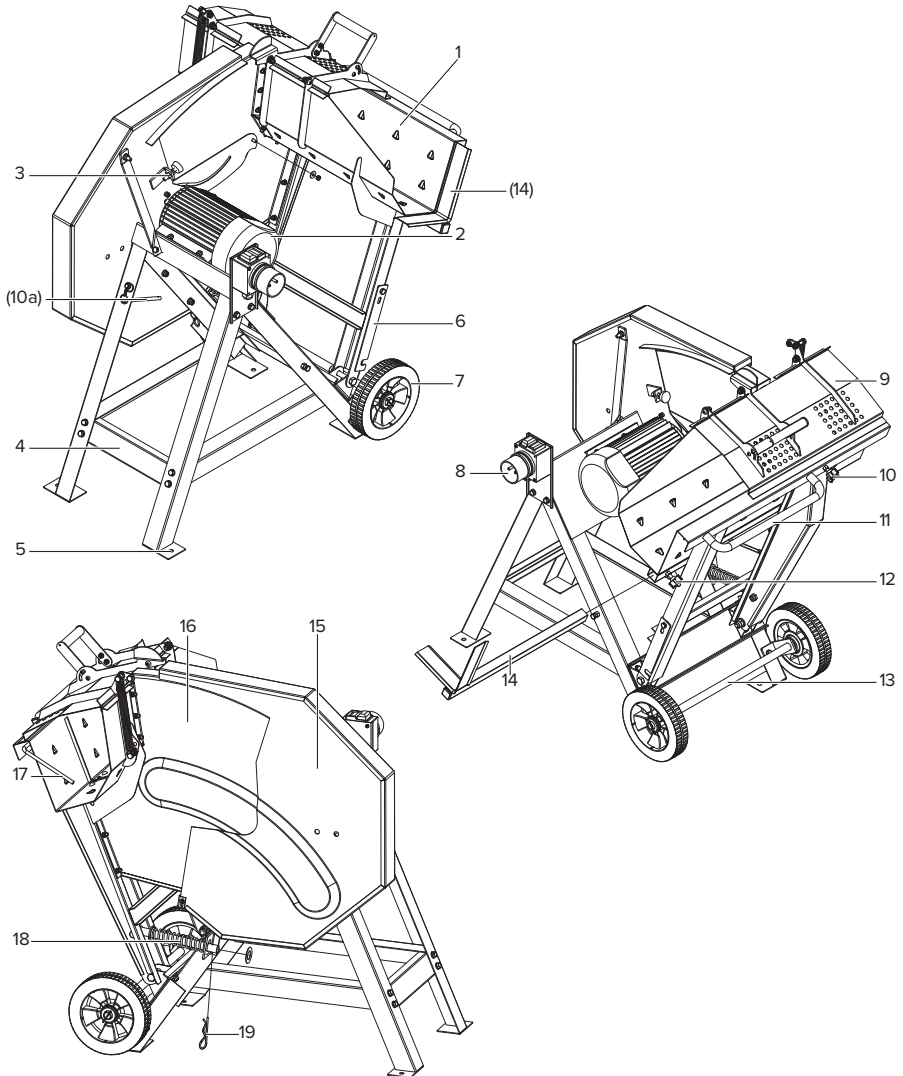
51.01-PH-505

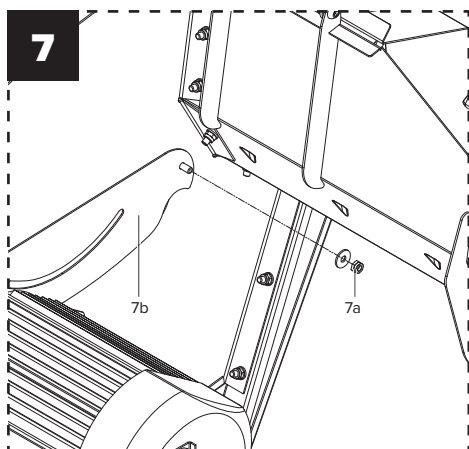
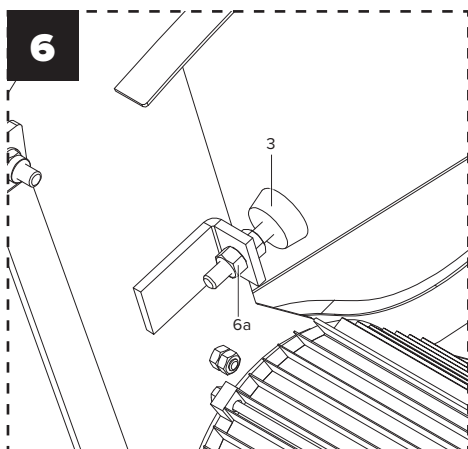
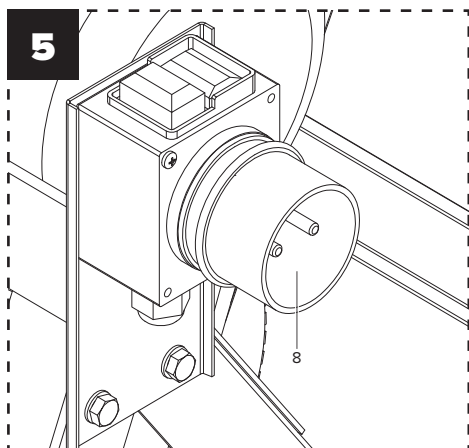
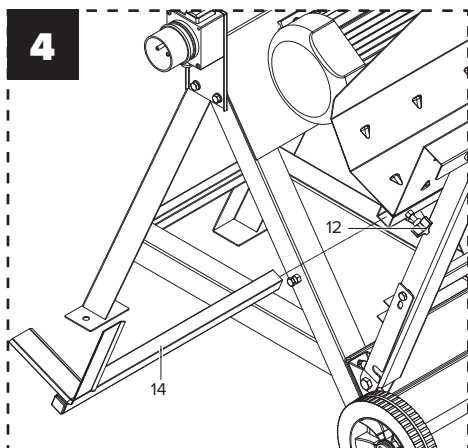
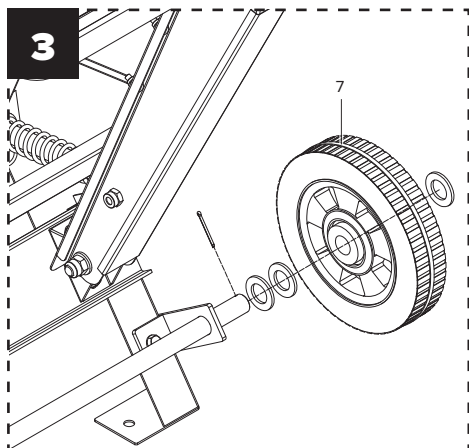
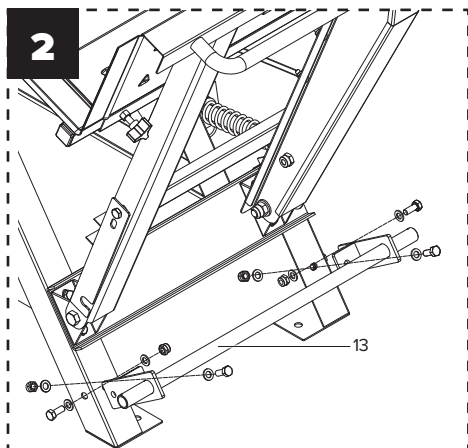


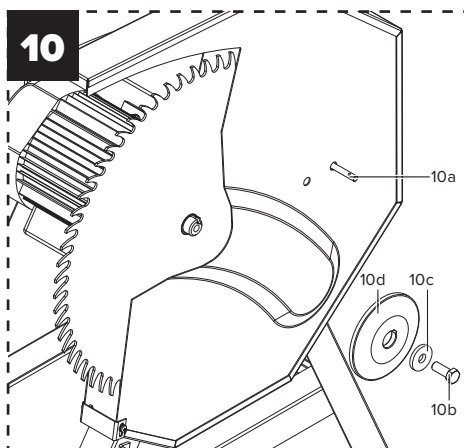
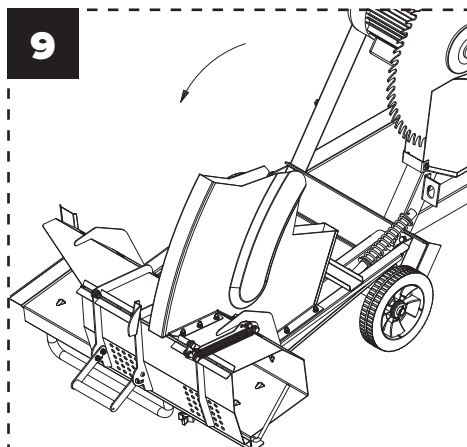
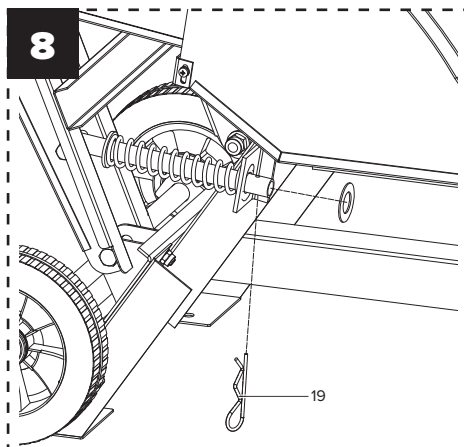
CE

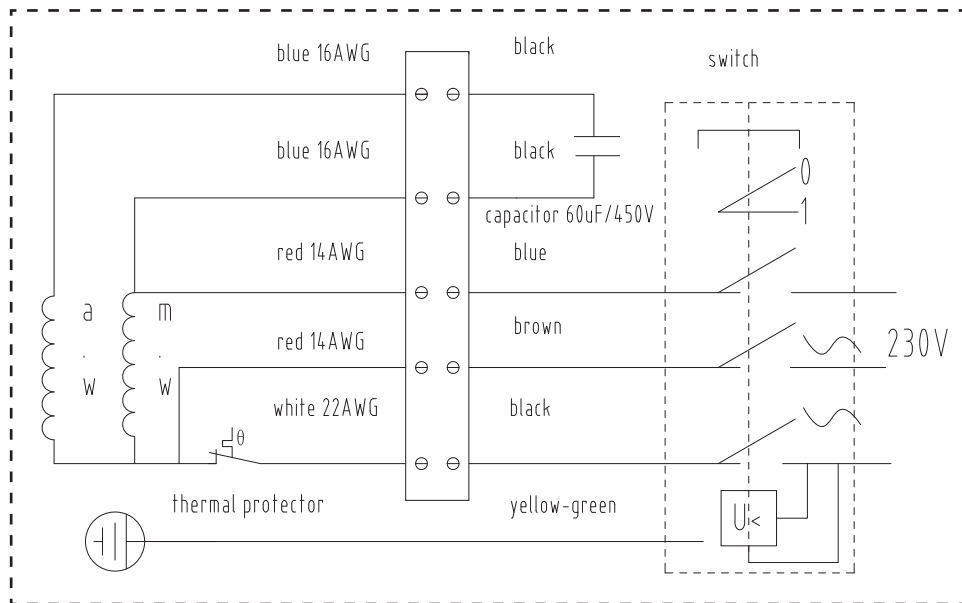


1









VYSVETLENIE SYMBOLOV NA PRÍSTROJI



Varovanie! Prečítajte si príručku!



Používajte ochranné rukavice!



Používajte ochranu sluchu!



Používajte ochranu zraku!



Noste obuv s protišmykovou podrážkou



Dodržiavajte dostatočnú vzdialenosť od rotujúceho pílového kotúča



Pozor! Dodržiavajte dostatočnú vzdialenosť od rotujúceho pílového kotúča!



Stroj môže obsluhovať vždy len jedna osoba!



Zabráňte vstupu detí do pracovného priestoru!



Pred vykonávaním akýchkoľvek opráv, čistenia alebo údržby odpojte pílu od elektrickej siete!



Pozor! Zariadenie nepoužívajte na mokrom alebo zamokrenom mieste.



Varovanie pred elektrickým napätím

VAROVÁNÍ!

Miesta, ktoré sa týkajú bezpečnosti, sme v tomto návode označili touto značkou.

ÚVOD

Vážený zákazník,

želáme vám veľa radosti a úspechov s vašim novým prístrojom.

Poznámka

V súlade s platnými zákonmi o zodpovednosti za výrobok výrobca zariadenia nepreberá žiadnu zodpovednosť za poškodenie výrobku alebo za škody spôsobené výrobkom, ku ktorým dôjde z nasledujúcich dôvodov:

- Nesprávna manipulácia
- Nedodržanie návodu na obsluhu
- Opravy vykonané treťou stranou, opravy, ktoré nevykonalo autorizované servisné stredisko.
- Inštalácia neoriginálnych dielov alebo použitie neoriginálnych dielov pri výmene.
- Používanie iného ako určeného výrobku.
- Porucha elektrického systému spôsobená nedodržaním

Odporúčame

Pred inštaláciou a prevádzkou tohto zariadenia si prečítajte celý text návodu na obsluhu. Cieľom návodu na obsluhu je oboznámiť používateľa s týmto zariadením a zabezpečiť, aby ho pri používaní využíval v plnej miere v súlade s uvedenými odporúčaniami.

Tento návod na obsluhu obsahuje dôležité informácie o tom, ako prevádzkovať zariadenie bezpečne, odborne a hospodárne, ako sa vyhnúť nebezpečenstvám, ako ušetriť náklady na opravy, ako skrátiť prestoje a ako zvýšiť spoľahlivosť a predĺžiť životnosť zariadenia.

Okrem bezpečnostných predpisov uvedených v návode na obsluhu musíte dodržiavať aj platné predpisy, ktoré sa vzťahujú na prevádzku stroja vo vašej krajine.

Návod na obsluhu uchovávajte vždy v blízkosti stroja a uložte ho do plastovej nádoby, aby bol chránený pred znečistením a vlhkosťou. Pred každým použitím stroja si prečítajte návod na obsluhu a pozorne dodržiavajte informácie v ňom uvedené. Stroj môžu obsluhovať len osoby, ktoré boli riadne vyškolené na jeho obsluhu a ktoré boli riadne informované o rizikách spojených s jeho prevádzkou.

Pri obsluhu stroja musí byť dodržaný minimálny vek.

Okrem bezpečnostných pokynov uvedených v tomto návode a špecifických predpisov vašej krajiny je potrebné dodržiavať technické predpisy, ktoré sú všeobecne uznávané pre prevádzku drevobrábacích strojov.

Nenesieme žiadnu zodpovednosť za nehody alebo škody spôsobené nedodržaním týchto pokynov a bezpečnostných predpisov.

POPIS STROJA

- | | |
|--------------------------------|---|
| 1. Kolíska | 11. Rukoväť |
| 2. Motor | 12. Upínacia skrutka pre predĺženie kolísky |
| 3. Doraz kolísky | 13. Náprava |
| 4. Podstavec | 14. Rozšírenie kolísky |
| 5. Upevňovací otvor | 15. Kryt pílového kotúča vonkajší |
| 6. Blokovacia páka | 16. Vnútorý kryt pílového kotúča |
| 7. Kolesa | 17. Doraz |
| 8. Spínač ON/OFF | 18. Reverzibilná pružina |
| 9. Ochranné zariadenie | 19. Pružinová svorka |
| 10. Upínacia skrutka pre doraz | |

POPIS STROJA

- Návod na obsluhu
- Náprava
- Kolesa
- Predĺženie kolísky
- Doraz
- Vrecko na príslušenstvo (4x skrutka so šesťhrannou hlavou M8 x 20 mm vrátane 2x podložky a 1x matice na skrutku / 2x pružinový kolík / 6x podložka (veľká)
- Stroj
- Montážne náradie

POUŽITIE PODĽA ÚČELU URČENIA

Stroj sa môže používať len na určený účel. Akékoľvek použitie nad rámec tohto účelu nezodpovedá určenému použitiu. Za akékoľvek škody alebo zranenia akéhokoľvek druhu, ktoré z toho vyplývajú, zodpovedá používateľ/prevádzkovateľ, nie výrobca.

Môžu sa používať len pílové listy vhodné pre tento stroj. Používanie pílových kotúčov akéhokoľvek druhu je zakázané. Súčasťou zamýšľaného použitia je dodržiavanie bezpečnostných pokynov, ako je uvedené v návode na montáž a obsluhu v návode na obsluhu.

Osoby, ktoré obsluhujú a udržiavajú stroj, musia byť s nimi oboznámené a poučené o možných nebezpečenstvách. Okrem toho sa musia čo najprísnejšie dodržiavať platné predpisy o prevencii úrazov. Okrem toho sa musia dodržiavať aj ďalšie všeobecné predpisy v oblasti bezpečnosti a ochrany zdravia pri práci.

Stroj je v súlade s platnými predpismi ES.

- Kolísková píla je určená pre jedného pracovníka a len na vonkajšie použitie.
- Kolísková píla je premiestniteľná kotúčová píla. Je určená len na rezanie palivového dreva pomocou podávača podľa technickej špecifikácie.
- Píla je určená výlučne na rezanie palivového dreva.
- Bez ohľadu na priemer dreva možno do podávača umiestniť len jeden kus.
- Preštudujte si všetky bezpečnostné pokyny a poznámky o nebezpečenstve na stroji a uchovávajte ich úplné a čitateľné.
- Udržujte reznú plochu a okolie stroja voľné a bez iných predmetov, aby ste predišli nehodám.
- Obrobky musia byť bez cudzích predmetov, ako sú klince alebo skrutky.
- Kolísková píla je určená výlučne na rezanie dreva a materiálov podobných drevu. Môžu sa používať len originálne firemné diely a príslušenstvo. Používajte pílové listy podľa požiadaviek normy EN 847-1 s ohľadom na druh rezu a druh dreva (masívne drevo, preglejka alebo drevotrieska). Dodržiavajte „Špeciálne príslušenstvo náradia“.
- Stroj môže byť používaný len v bezchybnom stave v súlade s pokynmi uvedenými v návode a len osobami, ktoré sú si vedomé bezpečnosti a rizík vyplývajúcich z prevádzky stroja. Akékoľvek funkčné poruchy, najmä tie, ktoré majú vplyv na bezpečnosť stroja, sa musia okamžite odstrániť.
- Musia sa dodržiavať príslušné smernice o prevencii úrazov a ďalšie všeobecne uznávané technické a bezpečnostné predpisy.
- Stroje PROTECO môžu používať, udržiavať a obsluhovať len osoby, ktoré sú s nimi oboznámené a ktoré boli na ich obsluhu vyškolené. Výrobca sa zrieka zodpovednosti za škody spôsobené v prípade svojoľnej úpravy stroja.

Stroj sa môže používať len s originálnymi dielmi a originálnym príslušenstvom výrobcu. Predpisy výrobcu týkajúce sa bezpečnosti, práce a údržby stroja a predpisy uvedené v technických údajoch.

Upozorňujeme, že naše prístroje neboli navrhnuté na obchodné, remeselné alebo priemyselné použitie. Nenesieme žiadnu zodpovednosť, ak sa prístroj používa v obchodných, remeselných alebo priemyselných podnikoch a porovnateľných činnostiach.

POUŽITIE PODĽA ÚČELU URČENIA

⚠ VAROVANIE! Pri používaní zariadenia je potrebné dodržiavať určité bezpečnostné opatrenia, aby sa predišlo riziku požiaru, úrazu elektrickým prúdom a zranenia osôb.

- Pred a počas práce s pílou dodržiavajte všetky tieto pokyny.
- Tieto bezpečnostné pokyny dobre uschovajte.
- Chráňte sa pred úrazom elektrickým prúdom! Vyhnite sa fyzickému kontaktu s uzemnenými časťami.
- Nepoužívané náradie skladujte na suchom, uzamknutom mieste a mimo dosahu detí.
- Pre lepšiu a bezpečnejšiu prácu udržiavajte náradie vždy čisté a ostré.
- Pravidelne kontrolujte napájací kábel elektrického náradia a v prípade poškodenia ho nechajte obnoviť autorizovaným odborníkom.
- Pravidelne kontrolujte predlžovacie káble a poškodené vymeňte.
- Na otvorených miestach používajte len schválené a vhodne označené predlžovacie káble.
- Dávajte pozor na to, čo robíte. Pracujte s rozumom. Nepoužívajte elektrické náradie, keď ste unavení.
- Nepoužívajte elektrické náradie, ktoré sa nedá zapnúť a vypnúť.

⚠ VAROVANIE! Používanie iných prídavných zariadení a ďalšieho príslušenstva môže predstavovať riziko poranenia!

- Pri všetkých nastavovacích a údržbových prácach vytriahnite sieťovú zástrčku.
- Bezpečnostné pokyny odovzdajte všetkým osobám pracujúcim so strojom.
- Pozor! Rotujúci pílový kotúč predstavuje nebezpečenstvo pre ruky a prsty.
- Stroj je vybavený bezpečnostným spínačom proti opätovnému spusteniu po poklese napätia. Pred uvedením do prevádzky skontrolujte, či napätie na typovom štítku stroja zodpovedá sieťovému napätiu.
- Ak je potrebný predlžovací kábel, uistite sa, že jeho prierez je dostatočný pre prúdový príkon píly. Minimálny prierez 1,5 mm², od 20 m dĺžky kábla 2,5 mm².
- Navíjací kábel používajte len v nenavinutom stave.
- Skontrolujte sieťový prúd. Nepoužívajte poškodené alebo poškodené sieťové vedenie.
- Nepoužívajte kábel na vytiahnutie zástrčky zo zásuvky. Kábel chráňte pred teplom, olejom a ostrými hranami.
- Nevystavujte pílu dažďu a nepoužívajte zariadenie vo vlhkom alebo mokrom prostredí. Zabezpečte dobré osvetlenie.
- Pílu nepoužívajte v blízkosti horľavých kvapalín alebo plynov.

- Noste vhodný odev! Nenoste široké oblečenie a šperky by sa mohli zachytiť.
- Pri práci vonku sa odporúča pevná, protišmyková obuv.
- Ak máte dlhé vlasy, noste sieťku na vlasy.
- Vyhňte sa nesprávnemu držaniu tela.
- Obsluha musí mať najmenej 16 rokov.
- Nedovoľte deťom priblížiť sa k stroju pripojenému k elektrickej sieti.
- Udržujte pracovný priestor bez dreveného odpadu a voľných častí.
- Neporiadok na pracovisku môže mať za následok úraz.
- Nedovoľte iným osobám, najmä deťom, dotýkať sa stroja a sieťového kábla. Nedovoľte im priblížiť sa k pracovnému priestoru.
- Osoby pracujúce so strojom nesmú byť rozptyľované.
- Dodržiavajte smer otáčania motora a pílového kotúča. Používajte len pílové kotúče, ktorých maximálne prípustné otáčky nie sú menšie ako maximálne otáčky vretena kotúčovej píly a rezaného obrobku.
- Po vypnutí pohonu sa pílové kotúče nikdy nesmú zablokovať bočným protitlakom.
- Používajte len ostré a neskrútené pílové kotúče bez prasklín.
- Nesmú sa používať pílové listy z vysokolegovanej rýchloreznej ocele (HSS ocele).
- Na stroji sa smie používať len náradie, ktoré zodpovedá norme EN 847-1 s upozornením, že pri výmene pílového kotúča treba dbať na to, aby šírka rezu nebola menšia a hrúbka pílového kotúča nebola väčšia ako hrúbka rozperného klinu.
- Poškodené pílové listy sa musia okamžite vymeniť.
- Pílové listy, ktoré nespĺňajú parametre uvedené v tomto návode, sa nesmú používať.
- Bezpečnostné zariadenia na stroji sa nesmú demontovať ani vyradiť z prevádzky.
- Vymeňte opotrebovanú vložku stola.
- Vždy pracujte v polohe pílového kotúča na stranu.
- Stroj nepreťažujte tak, aby sa zastavil.
- Dbajte na to, aby sa odrezané kusy dreva nezachytili a nedrveli ozubeným vencom pílového kotúča.
- Nikdy neodstraňujte uvoľnené triesky, úlomky alebo zaseknuté kusy dreva pri spustení pílového kotúča.
- Stroj vypnite, aby ste odstránili všetky chyby alebo zaseknuté kusy dreva. Vytiahnite sieťovú zástrčku.
- Ak je rezný kĺb vyrazený, obnovte vložku stola.
- Nastavovacie, meracie a čistiace práce vykonávajte len pri vypnutom motore.
- Pred zapnutím skontrolujte, či sú odstránené kľúče a nastavovacie nástroje.
- Pri odchode z pracoviska vypnite motor a vytiahnite sieťovú zástrčku.
- Všetky ochranné a bezpečnostné zariadenia sa musia ihneď po ukončení opravy alebo údržby znovu namontovať.

- Musia sa dodržiavať bezpečnostné, prevádzkové a údržbové pokyny výrobcu, ako aj rozmery uvedené v technických údajoch.
- Musia sa dodržiavať príslušné bezpečnostné predpisy a ďalšie všeobecne platné bezpečnostné a technické predpisy.
- Dodržiavajte informačné brožúry odvetvových odborných organizácií (VBG 7j).
- Okružná píla musí byť pripojená k zásuvke 230 V s poistkou 16 A.
- Na ťažké práce nepoužívajte stroje s nízkym príkonom.
- Nepoužívajte kábel na účely, na ktoré nie je určený!
- Dbajte na bezpečný postoj a neustále udržiavajte rovnováhu.
- Skontrolujte, či náradie nie je poškodené!
- Pred ďalším použitím náradia je potrebné dôkladne prekontrolovať ochranné zariadenia alebo mierne poškodené časti, aby sa zabezpečila ich bezchybná funkcia a funkčnosť podľa určenia.
- Skontrolujte, či pohyblivé časti dokonale fungujú a či sa neuvolnili alebo či niektoré časti nie sú poškodené. Všetky diely musia byť správne namontované a musia spĺňať všetky podmienky, aby náradie fungovalo správne.
- Poškodené kryty a diely musia byť odborne opravené alebo vymenené v autorizovanom špecializovanom servise, pokiaľ nie je v návode na obsluhu uvedené inak.
- Poškodené spínače nechajte vymeniť v servisnom stredisku.
- Toto náradie spĺňa príslušné bezpečnostné predpisy. Opravy smie vykonávať len odborník na elektrotechniku s použitím originálnych náhradných dielov, inak môže dôjsť k zraneniu používateľa.
- V prípade potreby používajte vhodné osobné ochranné prostriedky. Môžu k nim patriť napr:
 - Ochrana sluchu, aby sa predišlo riziku straty sluchu.
 - Ochrana dýchacích ciest, aby sa zabránilo vdychnutiu nebezpečného prachu.
 - Pri manipulácii s pílovými kotúčmi a hrubými obrobkami noste rukavice.
- Pílové listy sa musia vždy nosiť v príručnom balení.
- Obsluha musí byť informovaná o podmienkach, ktoré ovplyvňujú vznik hluku (napr. pílové listy, ktoré boli navrhnuté tak, aby znižovali hluk, starostlivosť o pílový list a stroj).
- Závady na stroji vrátane ochranných zariadení a pílového kotúča sa musia hneď po ich zistení nahlásiť osobe zodpovednej za bezpečnosť.
- Pri preprave stroja používajte len prepravné zariadenia a nikdy nepoužívajte ochranné prostriedky na manipuláciu a prepravu.
- Všetky osoby obsluhujúce stroj musia byť primerane vyškolené v jeho používaní, nastavovaní a obsluhu.
- Neorezávajte materiál, ktorý môže obsahovať cudzie telesá, ako sú drôty, káble alebo šnúry.
- Používajte len ostré pílové listy.

- Stroj musí počas prevádzky stáť na rovnej, rovnej podlahe a podlaha okolo stroja musí byť rovná, dobre udržiavaná a bez nečistôt, ako sú triesky a odrezky.
- Obrobky určené na obrábanie umiestnite a hotové obrobky uložte v blízkosti.
- Všimnite si maximálnu rýchlosť uvedenú na pilovom listu.
- Zabezpečte, aby obsluha poznala bezpečnostné postupy čistenia, údržby a pravidelného odstraňovania triesok a prachu, aby sa zabránilo nebezpečenstvu požiaru.
- Dodržiavajte pokyny výrobcu na používanie, nastavovanie a opravu pilových kotúčov.
- Všimajte si maximálnu rýchlosť uvedenú na pilovom kotúči.
- Zabezpečte, aby obsluha poznala bezpečnostné postupy čistenia, údržby a pravidelného odstraňovania triesok a prachu, aby sa zabránilo nebezpečenstvu požiaru.
- Úroveň prašnosti je ovplyvnená typom rezaného materiálu.

⚠ UPOZORNENIE! Tento elektrický prístroj počas prevádzky generuje elektromagnetické pole. Toto pole môže za určitých podmienok ovplyvniť aktívne alebo pasívne lekárske implantáty. Aby sa znížilo riziko vážneho alebo smrteľného poranenia, odporúčame osobám s lekáskymi implantátmi, aby sa pred prevádzkou tohto elektrického náradia poradili so svojím lekárom alebo výrobcou lekárskeho implantátu.

■ ĎALŠIE RIZIKÁ

Stroj je vyrobený podľa platných technických noriem a bezpečnostných predpisov.

Počas práce sa však môžu vyskytnúť ďalšie riziká:

- Nebezpečenstvo poranenia prstov a rúk rotujúcim pilovým kotúčom, ak obrobok nie je správne vedený.
- Riziko ohrozenia zdravia v dôsledku prachu a drevných triesok. Nezabudnite nosiť ochranné pomôcky, ako je ochrana očí a maska proti prachu.
- Riziko ohrozenia zdravia v dôsledku hluku. Počas prevádzky je prekročená prípustná hladina hluku.
- Chybný rezný kotúč môže spôsobiť poranenie. Pravidelne kontrolujte rezné kotúče.
- Používanie nesprávneho alebo poškodeného napájacieho kábla môže viesť k vážnemu úrazu elektrickým prúdom.
- Ak sa má používať špeciálne príslušenstvo PROTECO, je potrebné si pozorne prečítať a preštudovať s ním dodávaný návod.
- Nebezpečenstvo úrazu elektrickým prúdom pri používaní napájacích káblov, ktoré nie sú v dobrom technickom stave.
- Pred vykonaním akéhokoľvek nastavenia alebo údržby uvoľnite tlačidlo štart a vytiahnite sieťovú zástrčku.
- Napriek všetkým prijatým bezpečnostným opatreniam môžu vzniknúť zvyškové riziká, ktoré nie sú zjavné.
- Zvyškové riziká možno minimalizovať dodržiavaním „bezpečnostných pokynov“ a „používania na určený účel“ a úplného „návodu na obsluhu“

- Zabráňte náhodnému spusteniu stroja: hlavný vypínač nesmie byť stlačený pri zasúvaní zástrčky do elektrickej zásuvky.
- Používajte náradie odporúčané v tejto príručke. Tým zabezpečíte, že váš stroj bude podávať optimálny výkon.
- Pri obsluhu stroja nekladajte ruky do pracovného priestoru.

Poznámka!

V záujme bezpečnosti na pracovisku zaistite pílu proti nakloneniu alebo posunutiu skrutkou alebo skrutkou k podlahe.

TECHNICKÉ PARAMETRE

Motor	230 V / 50 Hz
Príkon P1	3 kW
Výkon P2	2,2 kW
Prevádzkový režim	S2 15 min
Voľnobežné otáčky	2800 min ⁻¹
Brzda motora	ano
Typ motorovej brzdy	mechanická
Rozmery (D x V x H)	1015 x 809 x 994 mm
Pílový kotúč	505/30/3,6 mm Z40
Hmotnosť	65 kg
ø dreva min./max.	30 - 170 mm
Dĺžka dreva min/max	250 - 1000 mm
Typ krytu	IP 54
Trieda ochrany	I

⚠ TECHNICKÉ ZMENY VYHRADENÉ!

* Prevádzkový režim S2, krátkodobá prevádzka pri konštantnom zaťažení.

Prevádzka pozostáva z času nábehu, času konštantného zaťaženia a času voľnobehu. Pracovný cyklus nasadenia je 15 % pracovného cyklu.

⚠ VAROVANIE! Hluk môže mať vážne účinky na vaše zdravie. Ak hluk prekročí 85 dB (A), nasadte si vhodné ochranné slúchadlá.

Charakteristiky hluku:

Hladina akustického výkonu L_{WA} : 115 dB (A)
(EN ISO 3744)

Hladina akustického tlaku L_{pA} : 101 dB (A)
(EN ISO 11201)

Nejistota K_{pA} : 4 dB(A)

ROZBALENIE

⚠ POZOR! Zariadenie a obalové materiály nie sú hračka! Plastové vrecká, fólie alebo malé časti sa nesmú dávať do rúk deťom! Hrozí riziko prehltnutia a udusenía!

- Otvorte balenie a opatrne vyberte zariadenie.
- Odstráňte obalový materiál, obal a prepravné poistky (ak sú namontované).
- Skontrolujte, či je obsah kompletný. Skontrolujte, či sa prístroj a časti príslušenstva počas prepravy nepoškodili.
- V prípade reklamácií je potrebné okamžite informovať dodávateľa.
- Následné reklamácie budú uznané.
- Obal uchováajte pokiaľ možno až do uplynutia záručnej doby.
- Pred použitím sa oboznámte s prístrojom podľa návodu na obsluhu.
- Používajte len originálne diely príslušenstva a namáhané a náhradné diely. Náhradné diely si zaobstarajte u špecializovaného predajcu.
- Pri objednávke uvádzajte čísla našich výrobkov, ako aj typ a rok výroby prístroja.

INŠTALÁCIA / PRED UVEDENÍM DO PREVÁDZKY

⚠ POZOR! Pred uvedením do prevádzky musí byť jednotka kompletne zmontovaná!

9.1 Konštrukcia

9.1.1 Náprava (13) (obr. 2)

Umiestnite nápravu na miesto a zaistite ju štyrmi dodanými skrutkami, podložkami a maticami z vrečka s príslušenstvom.

9.1.2 Kolesa (7) (obr. 3)

Upozornenie: Na jednu stranu sú potrebné tri vložky.

Dve z troch záložiek nasuňte na os, ktorú ste už namontovali. Potom nasadte koleso na os. Nakoniec pomocou poslednej záložky na náprave zaistíte celú zostavu dodaným závlačným kolíkom.

9.1.3 Predĺženie kolísky (14) (obr. 4)

Do otvorov na ľavej strane kolísky vložte predĺženie kolísky (19) a zarovnajte ho tak, aby palivové drevo dobre sedelo. Potom upevnite nadstavec pomocou upínacej skrutky (12).

9.2 Pred uvedením do prevádzky

9.2.1 Spínač ON/OFF (8) (obr. 5)

Spustenie - Stlačte zelené tlačidlo I

Vypnutie - Stlačte červené tlačidlo O

■ ZAČIATOK PREVÁDZKY

Pred uvedením do prevádzky si prečítajte bezpečnostné pokyny!

- Všetky ochranné a doplnkové zariadenia by mali byť dobre namontované.
- Skontrolujte, či nie je výstelka kolísky opotrebovaná, a ak áno, vymeňte ju.
- Skontrolujte, či sa kolíska samostatne vracia do pôvodnej polohy.
- Skontrolujte, či je pílový kotúč dokonale usadený v správnom smere.
- Výmena, nastavenie, meranie a čistenie sa musia vykonávať len pri vypnutom motore. Odpojte pílu od elektrickej siete a počkajte, kým sa píla zastaví.
- Píla je určená výlučne na priečne rezanie palivového dreva s maximálnou dĺžkou 1 m.
- Bez ohľadu na priemer dreva by sa mal do píly vkladať len jeden kus.
- Pozor! Neorezávajte zväzky alebo viac kusov naraz.
- Krivé kusy dreva položte na kolísku vonkajším oblúkom smerom k pílovému kotúču.
- Uistite sa, že je stroj bezpečne umiestnený na pevnom podklade.

REZANIE

1. Spustite stroj.
2. Počkajte, kým rezací kotúč nedosiahne maximálne otáčky.
3. Položte kus dreva na kolísku.
4. Obidvoma rukami uchopte obe rukoväte kolísky a rovnomerne ju ved'te tak, aby nedošlo k poklesu otáčok motora.
5. Kolísku rovnomerne zatlačte tak, aby nespôsobila pokles otáčok motora.
6. Pred položením ďalšieho kusu dreva odstráňte odrezky z kolísky.

⚠ UPOZORNENIE! Počas práce nenechávajte stroj v prevádzke bez dozoru. Po prerušení práce stroj vypnite a odpojte ho od elektrickej zásuvky.

ELEKTRICKÁ PRÍPOJKA

Inštalovaný elektromotor je nainštalovaný v prevádzkyschopnom stave. Prípojenie musí byť v súlade s príslušnými predpismi VDE a DIN. Sieťová prípojka zákazníka a použité predlžovacie káble musia byť v súlade s týmito predpismi.

Chybný elektrický kábel

V elektrických prívodných kábloch často dochádza k poškodeniu izolácie.

Jeho príčinou môže byť:

- Poškodenie tlakom, ak je prívodný kábel vedený cez okno alebo trhlinu vo dverách.
- Ohnutie v dôsledku nesprávneho upevnenia alebo vedenia prívodného kábla.
- Zlomenie v dôsledku prechodu cez prívodný kábel.
- Poškodenie izolácie v dôsledku vytiahnutia z elektrickej zásuvky v stene.
- Pretrhnutie v dôsledku starnutia izolácie.

Tieto chybné elektrické napájacie káble sa nesmú používať a sú životu nebezpečné kvôli poškodenej izolácii.

Pravidelne kontrolujte elektrické prívodné káble, či nie sú poškodené. Pri kontrole sa uistite, že napájací kábel nie je zapojený do elektrickej siete.

Elektrické prívodné káble musia zodpovedať príslušným predpisom VDE a DIN. Používajte len prívodné káble s označením H07RN-F.

Typové označenie na prívodnom kábli je povinné.

Pre jednofázové motory na striedavý prúd odporúčame ochranu C 16A alebo K 16A pre stroje s vysokým rozbehovým prúdom (od 3000 W)!

ČISTENIE

Pozor!

Pred akýmkoľvek čistením odpojte zásuvku od elektrickej siete.

Odporúčame čistiť zariadenie ihneď po každom použití.

Spotrebič pravidelne čistite vlhkou handričkou s trochou tekutého mydla. Nepoužívajte žiadne čistiace prostriedky ani rozpúšťadlá, mohli by poškodiť plastové časti prístroja. Dbajte na to, aby sa do vnútra nástroja nedostala voda.

TRANSPORT

Umiestnite kladkостroj do prepravnej polohy a zaistite ho aretačnou pákou. (6)

Aby ste zabezpečili ľahké premiestnenie píly, nakloňte ju smerom k osobe, ktorá ju premiestňuje.

SKLADOVANIE

- Zariadenie a jeho príslušenstvo skladujte na tmavom, suchom mieste, chránenom pred mrazom a mimo dosahu detí.
- Optimálna teplota skladovania je od 5 do 30 °C.
- Elektrický prístroj zakryte, aby ste ho chránili pred prachom alebo vlhkosťou.
- Návod na obsluhu uchovávajte spolu so zariadením.

ÚDRŽBA

Pozor!

Pred vykonávaním akejkoľvek údržby odpojte sieťovú zástrčku!

Pripojenie a oprava elektrických zariadení

Elektrické zariadenia môžu pripájať a opravovať len kvalifikovaní elektrikári.

Nastavenie dorazu zdviháka (obr. 6)

Nastavte bod zasunutia konektora pomocou nastavovacej skrutky.

Výmena pílového kotúča (obr. 7 - 10)

1. Odpojte zariadenie od elektrickej siete.
2. Počkajte, kým sa nôž prestane otáčať a motor vychladne.
3. Umiestnite zdvihák do prepravnej polohy a zaistite pílu v tejto polohe pomocou blokovacej páky.
4. Odskrutkujte šesťhrannú maticu (7a) z vodidla (7a).
5. Teraz vysuňte vodidlo (7b) zo závitového čapu.
6. Z vratnej pružiny (18) odstráňte závlačku pružiny (19).
7. Uvoľnite zaistovaciu páčku a pevne uchopte zdvihák, aby nespadol a vratná pružina nemohla nekontrolovane vyskočiť z jednotky.
8. Opatrne zložte zdvihák späť a položte ho na zem.
9. Pomocou blokovacieho kolíka (10a) zaistíte pílový kotúč. Zasuňte ho cez vonkajší otvor na kryte pílového kotúča (15).
10. Uvoľnite šesťhrannú maticu (10b) pomocou kľúča na pílový kotúč (obr. 13) a odstráňte ju, tiež podložku (10c) a prírubu (10d).
11. Opatrne vyberte pílový kotúč. Pri týchto úkonoch používajte ochranné rukavice. (Pozor: hrozí nebezpečenstvo poranenia, preto buďte opatrní!)
12. Pred opätovným nasadením príruby píly ju očistite handrou alebo mäkkou kefou.
13. Znovu nasadte pílový kotúč a utiahnite maticu príruby.
14. Stroj opätovne zostavte v opačnom poradí.
15. Vyskúšajte funkčnosť kolísky.

⚠ UPOZORNENIE! Pred vložením disku späť si všimnite správny smer otáčania!

Pri podávaní žiadosti o spätnú väzbu uveďte tieto informácie:

- Typ prúdu, ktorým je motor napájaný
- Údaje z typového listu stroja
- Údaje z výrobného štítku motora

Servisné informácie

Je potrebné poznamenať, že nasledujúce časti tohto prístroja podliehajú opotrebovaniu v dôsledku primeraného používania alebo prirodzeného opotrebovania alebo sú potrebné ako spotrebný materiál. Rýchlo opotrebovateľné časti: * pílový kotúč, obloženie kolísky.

*Nie sú nevyhnutne zahrnuté v rozsahu dodávky.

LIKVIDÁCIA A RECYKLÁCIA



Prístroj je uložený v obale, aby sa počas prepravy nepoškodil. Tento obal je surovinou, a preto sa dá opätovne použiť alebo sa môže vrátiť do obehu surovín. Príslušenstvo je vyrobené z rôznych materiálov, napríklad z kovu a plastu. Poškodené časti odovzdajte na špeciálnu likvidáciu odpadu. Informujte sa v špecializovanej predajni alebo na miestnom úrade.

Odpad zo zariadenia sa nesmie likvidovať spolu s domovým odpadom!



Tento symbol označuje, že tento výrobok sa nesmie likvidovať spolu s domovým odpadom podľa smernice o odpade z elektrických a elektronických zariadení (2012/19/EÚ) a vnútroštátnych zákonov. Tento výrobok sa musí odovzdať do zberného strediska určeného na tento účel. To je možné vykonať napríklad odovzdaním pri kúpe podobného výrobku alebo jeho odovzdaním do autorizovaného zberného strediska na recykláciu odpadu z elektrických a elektronických zariadení, ktorý často obsahuje, negatívny vplyv na životné prostredie a ľudské zdravie. Správnu likvidáciu výrobku prispievate aj k efektívnemu využívaniu prírodných zdrojov. Informácie o zberných strediskách pre odpadové zariadenia získate na miestnom úrade, vo verejnej inštitúcii zaoberajúcej sa nakladaním s odpadmi, v autorizovanom subjekte na likvidáciu odpadových elektrických a elektronických zariadení alebo v službe zberu odpadu.

TABULKA PORUCH

V nasledujúcej tabuľke sú uvedené príznaky chyby a je popísané, ako ju odstrániť, ak zariadenie nefunguje správne. Ak nemôžete problém nájsť a odstrániť, obráťte sa na servisné stredisko.

Závaža	Možná příčina	Odstranění
Po zastavení motoru sa pílový kotúč uvoľní	Uťahovacia matica nie je dostatočne utiahnutá	Utiahnite pravý závit uťahovacej matice
Motor sa nenašartuje	Porucha sieťovej poistky	Skontrolujte sieťovú poistku
	Chybný predlžovací kábel	Vymeňte predlžovací kábel
	Pripojenie k motoru alebo spínaču nie je v poriadku	Kontrola kvalifikovaným elektrikárom
	Chybný motor alebo spínač	Kontrola kvalifikovaným elektrikárom
Nesprávny smer otáčania motora	Chybný kondenzátor	Kontrola kvalifikovaným elektrikárom
	Nesprávne pripojenie	Nechajte kvalifikovaným elektrikárom vymeniť polaritu zásuvky
Motor nemá napájanie, vyskočila poistka	Nedostatočný prierez predlžovacieho kábla	Pozri. Elektrické pripojenie
	Preťaženie spôsobené tupým pílovým kotúčom	Vymeňte pílový kotúč
Popáleniny na reznej ploche	Tupý pílový kotúč	Naostrení pilového listu, výmena
	Nesprávny pílový kotúč	Vyměňte pilový list

PROHLÁŠENÍ O SHODĚ**VYHLÁŠENIE O ZHODE**

Výrobca: PROTECO nářadí s.r.o.
Radlická 2487/99, 150 00 Praha 5
Česká republika, IČO: 47453630

Dodávateľ pre Slovenskú republiku:

PROTECO náradie s.r.o.
Blagojevova 9, 851 04 Bratislava – Petržalka, IČO: 50 635 875

Označenie výrobku: 51.01-PH-505 píla kolísková (cirkulárka) 2,6 kW, 220 V, s kotúčom 505 mm
PROTECO

Typ výrobku: JF500

Výrobok: spĺňa všetky príslušné ustanovenia technických predpisov, tj Predmetných smerníc Európskych spoločenských.

Pri posúdení zhody boli použité nasledovné normy:

EN 1870-6:2017
EN IEC 55014-1:2021
EN IEC 55014-2:2021
EN IEC 61000-3-2:2019/A1:2021
EN IEC 61000-3-11:2019
AĽPS GS 2019:01 PAK
EN ISO 12100:2010
IP54
Lwa= 115dB(A)

Posúdenie zhody bolo vydané na základe skúšok vykonaných skúšobňou:

TÜV SÜD Products Service GmbH – Ridlerstrasse 65 – D – 80339 Mníchov ve spolupráci s
TÜV SÜD Certification and Testing China Co.Ltd. 10 Huaxia Road, Dongting, Wuxi, Jiangsu, 214100
P.R.China.

Na základe certifikátov a test reportov: 708882303835-00, E8A 044390 1254, Z2 044390 1255,
704032303834-00, M6A0 443901253, Z1 044390 1252, 70.400.23.0735.01-00.01.

Posledné dvojčísle roku v ktorom bolo označenie CE na výrobok umiestnené: 23

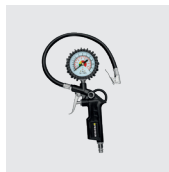
Osoba poverená kompletáciou technickej dokumentácie: Libor Knap
Podbřeží 63
518 03

V Bratislave, dňa 21.07.2023

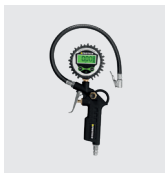

Libor Knap
Konateľ spoločnosti
PROTECO náradie s.r.o.
Blagojevova 9
Bratislava-mestská časť Petržalka 851 04
IČ: 50635875 DIČ: 2120403230
IČ DPH: SK2120403230



PROTECO®



Dodávateľ pre SK:
PROTECO náradie s.r.o.
Blagoevova 9
Bratislava - Petržalka 851 04
www.proteco-naradie.sk



SPOLAHLIVÉ NÁRADIE, KTORÉ VYDRŽÍ

