



# PROTECO®



## BRUSKA EXCENTRICKÁ 125 MM/350 W 51.01-EB-125



## POPIS A PROVOZ

Přenosné elektrické nářadí vybavené dvojitou izolací a jednofázovým motorem, navržené pro vyhlazování povrchů.

## BEZPEČNOST

**⚠ VAROVÁNÍ!** Přečtěte si všechna bezpečnostní varování a pokyny. Jejich nedodržení může vést k úrazu elektrickým proudem, požáru nebo vážnému poranění. Uložte tato varování a pokyny pro budoucí použití. Výraz „elektrické nářadí“ v těchto varováních se týká elektrického nářadí napájeného ze sítě (napájecího kabelu).

### BEZPEČNOST NA PRACOVIŠTI

- Udržujte pracoviště čisté a dobře osvětlené. Zanedbané nebo špatně osvětlené prostory mohou vést k nehodám.
- Nepracujte s elektrickým nářadím v prostředí s rizikem výbuchu, například v přítomnosti hořlavých kapalin, plynů nebo prachu. Elektrické nářadí vyvolává jiskření, které může zapálit prach nebo výpary.
- Nepracujte v dosahu dětí nebo okolostojících osob, které mohou rozptylovat vaši pozornost.

### ELEKTRICKÁ BEZPEČNOST

- Zástrčky elektrického nářadí musí odpovídat zásuvce. V žádném případě zástrčku neupravujte. Nepoužívejte žádné rozbočovací zástrčky s uzemněným elektrickým nářadím. Neupravené zástrčky a odpovídající zásuvky snižují riziko úrazu elektrickým proudem.
- Vyhněte se tělesnému kontaktu s uzemněnými povrchy, jako je potrubí, radiátory, rozvody nebo chladničky. Je-li vaše tělo uzemněno, existuje zvýšené riziko úrazu elektrickým proudem.
- Nevystavujte elektrické nářadí dešti nebo vlhku. Voda, která vnikne do elektrického nářadí, může zvýšit riziko úrazu elektrickým proudem.
- Nepoškozujte kabel. Nikdy nepoužívejte kabel k přenášení, tažení nebo odpojování elektrického nářadí. Chraňte kabel před nadměrným teplem, působením oleje, ostrými hranami nebo pohyblivými součástmi. Poškozené nebo zamotané kabely rovněž zvyšují riziko úrazu elektrickým proudem.
- Při práci venku používejte vhodný prodlužovací kabel. Snižíte tím riziko úrazu elektrickým proudem.
- Pracujete-li ve vlhkém prostředí, použijte ochranný jistič. Snižíte tím riziko úrazu elektrickým proudem.

### OSOBNÍ BEZPEČNOST

- Při práci s elektrickým nářadím buďte opatrní, sledujte, co děláte, a pracujte s rozvahou. Nepracujte s nářadím, pokud jste unaveni nebo pod vlivem drog, alkoholu nebo léků. Chvilka nepozornosti při používání elektrického nářadí může přivodit vážný úraz.

- Používejte osobní ochranné prostředky. Vždy používejte ochranné brýle. Ochranné prostředky, jako je protiprachová maska, protiskluzová bezpečnostní obuv, helma nebo ochrana sluchu a zraku v odpovídajících podmínkách snižují riziko úrazu.
- Zabraňte neumýšlnému spuštění. Před připojením k napájecímu zdroji, zvedáním nebo přenášením nářadí zajistěte, aby byl vypínač v poloze OFF. Přenášení nářadí s prstem na vypínači nebo s vypínačem v poloze ON může vést k nehodám.
- Před použitím nářadí odeberte veškeré nastavovací a imbusové klíče. Klíče, které zůstávají u rotační části, mohou přivodit pracovní úraz.
- Nepřetěžujte nářadí. Zajměte správný postoj a udržujte rovnováhu. Tím zajistíte lepší kontrolu nad nářadím v neočekávaných situacích.
- Řádně se oblečte. Nenoste volný oděv nebo šperky. Dbejte, aby se vlasy, oblečení nebo rukavice nedostaly do kontaktu s pohyblivými součástmi nářadí, kde by mohlo dojít k zachycení těmito součástmi.
- Pokud jsou nástroje vybaveny odsávacími a sběrnými zařízeními, zajistěte jejich řádné připojení a používání. Zařízení na odsávání prachu může snížit nebezpečí spojené s prachem.

### **POKYNY PRO POUŽÍVÁNÍ ELEKTRICKÉHO NÁŘADÍ A PÉČE O NĚJ**

- Na elektrické nářadí netlačte silou. Používejte správné elektrické nářadí pro danou aplikaci. Správné elektrické nářadí provede práci lépe a bezpečněji v míře, pro kterou je navrženo.
- Nepoužívejte elektrické nářadí, pokud jej vypínač nezapíná a nevypíná. Každé elektrické nářadí, které nelze ovládat spínačem, je nebezpečné a musí být opraveno.
- Před jakýmkoli nastavováním, výměnou příslušenství nebo skladováním elektrického nářadí odpojte zástrčku od zdroje napájení. Tato preventivní bezpečnostní opatření snižují riziko náhodného spuštění elektrického nářadí.
- Nečinné elektrické nářadí skladujte mimo dosah dětí a nedovolte, aby s elektrickým nářadím pracovaly osoby, které nejsou seznámeny s elektrickým nářadím nebo s tímto návodem. Elektrické nářadí je v rukou nepoučených uživatelů nebezpečné.
- Elektrické nářadí udržujte. Kontrolujte, zda nedošlo k nesprávnému seřízení nebo vážnutí pohyblivých částí, k poškození dílů a k jakémukoli jinému stavu, který by mohl ovlivnit provoz elektrického nářadí. V případě poškození nechte elektrické nářadí před použitím opravit. Špatná udržba zvyšuje riziko nehody.
- Řezné nástroje udržujte ostré a čisté. Správně udržované řezné nástroje s ostrými břity se méně často zasekávají a lépe se ovládají.

### **POKYNY PRO PRÁCI S EXCENTRICKOU BRUSKOU**

- Vždy používejte ochranné brýle. Obyčejné brýle nebo sluneční brýle nejsou ochranné brýle.
- Nástroj držte pevně.
- Nenechávejte nářadí v chodu. Pracujte s pracovním nástrojem pouze v ruce.
- Toto nářadí není vodotěsné, proto na povrch výrobku nepoužívejte vodu.

- Při broušení dostatečně větrejte pracovní prostor.
- Některé materiály obsahují chemické látky, které mohou být toxické. Dbejte zvýšené opatrnosti, abyste zabránili vdechnutí prachu a kontaktu s pokožkou. Dodržujte bezpečnostní údaje dodavatele materiálu.
- Použití tohoto nástroje k broušení některých výrobků, barev a dřeva může uživatele vystavit prachu obsahujícímu nebezpečné látky. Používejte vhodnou ochranu dýchacích cest.
- Před použitím se ujistěte, že na podložce nejsou žádné praskliny nebo zlomy. Praskliny nebo zlomy mohou způsobit zranění osob.

## PŘEHLED



- |                                 |                    |
|---------------------------------|--------------------|
| 1. Brusný talíř se suchým zipem | 3. Regulace otáček |
| 2. Spínač ZAP./VYP.             | 4. Prachový sáček  |

## TECHNICKÉ PARAMETRY

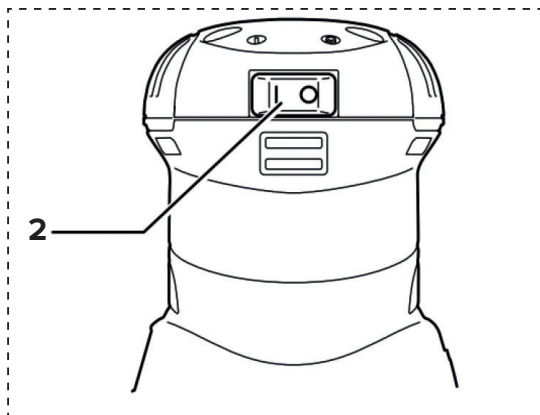
Napětí	220 - 240 V / 50 Hz
Příkon	350 W
Otáčky	8000-12000 ot/min
Velikost brusného talíře	125 mm
Hmotnost	1,4 kg

## FUNKCE

⚠ **POZOR!** Před seřizováním nebo kontrolou funkce nářadí se vždy ujistěte, že je vypnuté a odpojené od sítě.

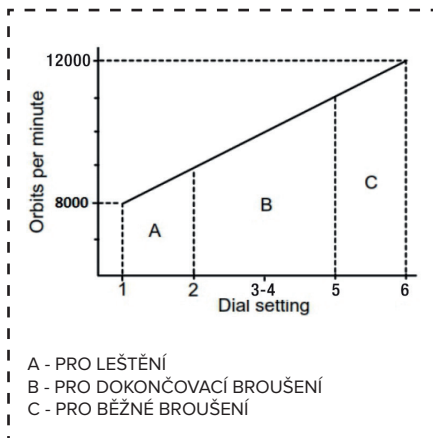
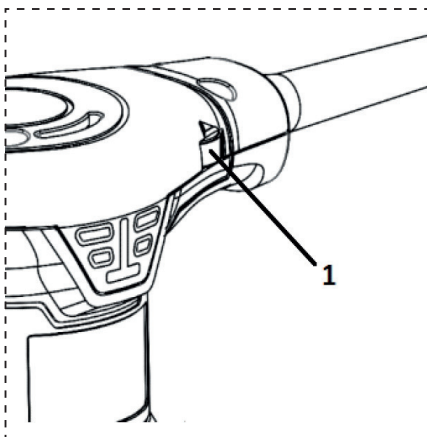
### SPÍNAČ

Chcete-li nářadí spustit, stiskněte spínač do pozice ‚I‘. Chcete-li nářadí zastavit, stiskněte jej do polohy ‚O‘.



### KNOFLÍK PRO NASTAVENÍ RYCHLOSTI

Otáčky nástroje lze plynule nastavit v rozmezí 8000 až 12000 otáček za minutu otáčením knoflíku pro nastavení rychlosti. Vyšších otáček dosáhnete, když se volič ve směru čísla 6; nižších otáček dosáhnete, když se otáčí ve směru čísla 1. rovnoběžně se stranami základny. Vztah mezi nastavením čísel na seřizovacím kolečku a druhem práce naleznete níže.

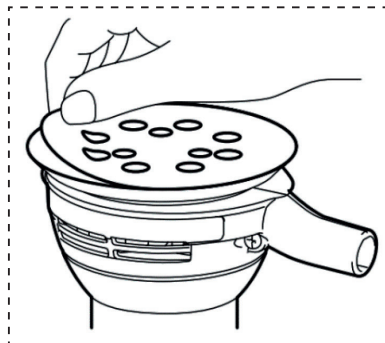


## FUNKCE

Před jakoukoli prací na nářadí se vždy ujistěte, že je vypnuté a odpojené od sítě.

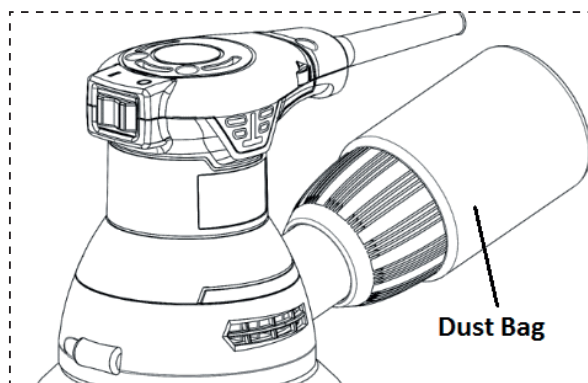
### INSTALACE NEBO DEMONTÁŽ BRUSNÉHO PAPIŘU

Chcete-li brusný papír nainstalovat, nejprve z podložky odstraňte všechny nečistoty nebo cizí tělesa. Poté odlepte podkladový papír z brusného kotouče a připevněte brusný kotouč k podložce. Dbejte na to, aby otvory v brusném kotouči byly zarovnaný s otvory v podložce.



### INSTALACE PRACHOVÉHO SÁČKU

Nasadte prachový sáček na nástroj tak, aby zcela přiléhal k prachové hubici nástroje. Když je prachový sáček naplněn přibližně do poloviny, nářadí vypněte a odpojte ze sítě. Vyměňte prachový sáček. Potom vyjměte prachovou hubici z prachového sáčku po odjištění prachové hubice jejím mírným otočením proti směru hodinových ručiček. Vyprázdněte prachový sáček lehkým poklepáním.



## PROVOZ

**⚠ UPOZORNĚNÍ!** Nikdy nepoužívejte nářadí bez brusného papíru. Mohlo by dojít k jeho vážnému poškození.

Nikdy na nářadí netlačte silou. Nadměrný tlak může snížit účinnost broušení, poškodit brusný papír a/nebo zkrátit životnost nástroje.

Nástroj držte pevně. Zapněte nástroj a počkejte, až dosáhne plných otáček. Poté nástroj opatrně položte na povrch obrobku. Dokončovací bruska se obvykle používá k odstraňování pouze malého množství materiálu najednou. Vzhledem k tomu, že kvalita povrchu je důležitější než množství odebraného materiálu, netlačte na nástroj. Základnu udržujte vždy v jedné rovině s obrobkem.

## ÚDRŽBA PŘÍSTROJE

**⚠ UPOZORNĚNÍ!** Před prováděním kontroly nebo údržby se vždy ujistěte, že je nářadí vypnuté a odpojené od sítě.

Nikdy nepoužívejte benzín, benzen, ředidlo, alkohol apod. Mohlo by dojít ke změně barvy, deformaci nebo prasklinám. V zájmu zachování bezpečnosti a spolehlivosti výrobku by opravy, kontrolu a výměnu uhlíkových kartáčů a jakoukoli jinou údržbu nebo seřízení měla provádět autorizovaná servisní střediska, a to vždy s použitím originálních náhradních dílů.

## PROHLÁŠENÍ O SHODĚ

**Výrobce:** PROTECO nářadí s.r.o.,  
Radlická 2487/99, 150 00 Praha 5  
Česká republika, IČO: 47453630

**Výrobek:** 51.01-EB-125 - bruska excentrická PRO 125 mm / 350 W PROTECO  
**Typ:** 3205

Výrobek splňuje všechna příslušná ustanovení technických předpisů, tj. předmětných směrnic Evropských společenství a nařízení vlády ČR.

Směrnice č. 2014/30/EU (Nařízení vlády 198/2006 Sb.)  
Směrnice č. 2006/42/EC (Nařízení vlády 176/2008 Sb.)  
Směrnice č. 2011/65/EU (ROHs 2) (Nařízení vlády 481/2012 Sb.)

**Při posouzení shody byly použity následující normy:**

EN55014-2:2015  
EN55014-1:2017+A11:2020  
EN IEC 61000-3-2:2019  
EN61000-3-3:2013+A1:2019  
EN62841-1:2015+AC:15  
EN62841-2-4:2014+AC:15  
IP 20  
EN 60745-1, EN 60745-2-4

Naměřená hladina akustického tlaku : 81dB (A)  
Hladina akustického výkonu: 91 dB (A)

Posouzení shody bylo vydáno na základě certifikátů a test reportů č. 2108000141HZH-001, 210800140HZH-001 ve spolupráci s ITS Zhejiang Ltd. Hangzhou Branch 16 No. 1Ave., Xiasha Economic Development Dist. Hangzhou 310018, China

**Poslední dvojčíslí roku, v němž bylo označení CE na výrobek umístěno: 23**

Osoba pověřená kompletací technické dokumentace:

Libor Knap  
Podbřeží 63  
518 03



V Podbřeží dne 19.05. 2023

**PROTECO** nářadí s.r.o.  
Radlická 2487/99  
150 00 Praha 5  
Libor Knap  
jedenáct společnosti



## ■ ZÁRUČNÍ LIST

Razítko a podpis prodejce:

-----

Datum prodeje: -----

Záznam o provedených opravách (datum, podpis):

1. -----

2. -----

3. -----

4. -----

5. -----

6. -----



# PROTECO®



Výrobce:

**PROTECO nářadí s.r.o.**

**Radlická 2487/99, Praha 5 150 00**

**[www.proteco-naradi.cz](http://www.proteco-naradi.cz)**

