

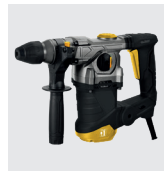


# PROTECO®



## MICHAČKA STAVEBNÍ PROFI 160 L / 650 W

51.03-SM-160-P



## BEZPEČNOSTNÍ UPOZORNĚNÍ A POKYNY

Přečtěte si návod k obsluze a štítky připevněné na míchačce a porozumějte jim. Seznamte se s jejím použitím a omezeními, a také se specifickými potenciálními hrozbami, které se k práci s míchačkou vztahují.

Před zahájením práce s míchačkou se seznamte s jejími ovládacími prvky.



## UDRŽUJTE SE V POZORNOSTI

Nepracujte s míchačkou pod vlivem drog, alkoholu nebo jakýchkoli léků, které by mohly ovlivnit vaši schopnost míchačku správně používat.

Nepoužívejte míchačku, pokud jste unaveni nebo rozptýlováni od prováděné práce. Neustále sledujte, co děláte. Používejte zdravý rozum.

## VYHNĚTE SE NEBEZPEČNÝM PODMÍNKÁM

Ujistěte se, že je v okolí dostatečný pracovní prostor. Udržujte pracovní prostor čistý a dobře osvětlený.

Nepořádek v prostoru přispívá k úrazům. Udržujte prostor okolo míchačky bez překážek, mastnot, olejů, odpadků a jiných nečistot, které by mohly způsobit pád osob na pohyblivé části.

Míchačku používejte nebo s ní pracujte pouze na pevném, plochém a rovném podkladu, který je schopen udržet hmotnost míchačky a jejího nákladu, aby nedošlo k převrácení míchačky.

Nepokoušejte se míchačku přemísťovat, když je naložená a/nebo v provozu.

Tato míchačka je určena k výrobě betonu, malty a směsi na omítky. Není vhodná pro míchání hořlavých nebo výbušných látek. Nepoužívejte ji v místech, kde se vyskytují výpary z barev, rozpouštědel nebo hořlavých kapalin, představujících potenciální nebezpečí.



## MÍCHAČKU PRAVIDELNĚ KONTROLUJTE

Před zapnutím míchačky ji zkontrolujte. Udržujte ochranné kryty na svém místě a v provozuschopném stavu. Nezapojujte míchačku se sejmutým krytem motoru. Před každým použitím zkontrolujte dotažení všech šroubů, matic a vrutů, zejména ty, které zajišťují kryty a hnací mechanismy. Vibrace při míchání mohou způsobit jejich uvolnění.

Pravidelně kontrolujte, zda jsou všechny seřizovací nástroje, lopaty, ruční hladítka a další nářadí odstraněny z prostoru míchačky ještě před jejím zapnutím.

Před použitím vyměňte poškozené, chybějící nebo nefunkční díly. Výstražné štítky obsahují důležité informace. V případě ztráty, výstražné štítky nahraďte novými.



## RECYKLACE A LIKVIDACE

Toto označení znamená, že tento výrobek by neměl být likvidován společně s ostatním komunálním odpadem. Abyste předešli možnému poškození životního prostředí nebo lidského zdraví v důsledku nekontrolované likvidace odpadu, recyklujte jej zodpovědně a podpořte tak udržitelné opětovné využívání materiálových zdrojů.

Pro vrácení použitého zařízení použijte recyklační a sběrné služby nebo se obraťte na místní úřad či místní prodejny, kde vám poradí, jak bezpečně recyklovat zařízení z hlediska životního prostředí.



## OBLÉKEJTE SE SPRÁVNĚ

Nenoste volné oblečení, rukavice, kravaty ani šperky (prsteny, náramkové hodinky). Mohou se zachytit do pohyblivých částí. Při práci se doporučují ochranné elektricky nevodivé rukavice a neklouzavá obuv. Noste ochrannou pokrývku vlasů, která zadrží dlouhé vlasy a zabrání jejich zachycení ve strojním zařízení.

Pokud je provoz prашný, noste obličejovou nebo protiprachovou masku. Vždy používejte ochranné brýle a/nebo obličejové štíty. Běžné brýle mají pouze nárazuvzdorné skla. Nejsou to ochranné brýle.



## DBEJTE NA PŘÍVODNÍ KABEL

Nikdy nemanipulujte s míchačkou za pomoci přívodního kabelu ani za něj netahejte. Před manipulací odpojte stroj ze zásuvky.

Chraňte kabel před teplem, olejem a ostrými hranami.

## PRODLUŽOVACÍ KABELY

Prodlužovací kabely nesmí být delší než 50 metrů. Průřez vodiče musí být 1,5 mm<sup>2</sup> na 230 V, aby byl umožněn dostatečný průtok proudu do motoru. Nesprávné použití prodlužovacích kabelů může způsobit neefektivní provoz míchačky, což může vést k přehřátí a poškození motoru.

Smí se používat pouze prodlužovací šňůry podle specifikace H07RN-F určené pro venkovní použití. Vyvarujte se používání volných nebo nedostatečně izolovaných přípojek. Přípojky musí být vyrobeny z chráněného materiálu vhodného pro venkovní použití. Dbejte na to, aby byl prodlužovací kabel pečlivě položen tak, aby se vyhnul kapalinám, ostrým hranám a místům, kde by po něm mohla přejezdět vozidla.

Zabraňte tomu, aby prodlužovací kabel zůstal zachycen pod míchačkou. Rozviňte jej úplně, jinak hrozí jeho přehřátí a může dojít k jeho vznícení.

## PŘEDEJDĚTE ÚRAZU ELEKTRICKÝM PROUDEM

Zkontrolujte, zda je elektrický obvod dostatečně chráněn a zda odpovídá výkonu, napětí a frekvenci motoru.

Nezapojujte ani neodpojujte zástrčku motoru, pokud stojíte na vlhké nebo mokré zemi nebo v její blízkosti. Nepoužívejte míchačku na mokrých místech a nevystavujte ji dešti.

Zabraňte kontaktu těla s uzemněnými povrchy: potrubí, radiátory, sporáky a skříně chladniček. Dbejte na to, aby se vaše prsty při zapojování nebo odpojování míchačky nedotýkaly kovových kolíků zástrčky.

## DRŽTE DĚTI A PŘIHLÍŽEJÍCÍ DÁLE OD STROJE

Nepouštějte k míchačce nepovolané osoby. Nedovolte dětem manipulovat s míchačkou, lézt na ní či do ní.



## BUĎTE OPATRNÍ

Při nakládání a vykládání míchačky vždy udržujte správnou polohu a rovnováhu.

Nikdy nestůjte na míchačce. Při převrácení míchačky nebo neúmyslném kontaktu s pohyblivými částmi by mohlo dojít k vážnému zranění.

Neskladujte nad míchačkou nebo v její blízkosti nic, kvůli čemu by se někdo mohl na míchačku postavit, aby na něj dosáhl.

## PŘEDEJDĚTE ZRANĚNÍ Z NEOČEKÁVANÉ NEHODY

Udržujte ruce mimo dosah všech pohyblivých částí. Během provozu nevkládejte do bubnu žádnou část těla ani žádný nástroj.

Při práci neprotahujte ruce mezerou mezi ramenem a opěrným ramenem nebo mezerou mezi bubnem a opěrným ramenem.



## STROJ NEPŘETĚŽUJTE

Stroj odvede lepší a bezpečnější práci při své konstrukční rychlosti. Vždy pracujte v rámci jmenovité kapacity.

Nespouštějte motor, pokud je buben plně zatížen. Nevypínejte míchačku, pokud je plná betonu.

Nepoužívejte míchačku k účelům, pro které není určena. Míchačka nesmí být tažena žádným vozidlem.



## NIKDY NENECHÁVEJTE MÍCHAČKU BĚŽET BEZ DOZORU

Neopouštějte míchačku pokud se zcela nezastaví.

## ODPOJENÍ OD ELEKTRICKÉHO NAPÁJENÍ

Nikdy neotvírejte kryt motoru před odpojením míchačky od napájení. Před přesunem, seřizováním, výměnou dílů, čištěním a další údržbou ji vždy odpojte od zdroje napájení.



## PEČLIVĚ MÍCHAČKU UDRŽUJTE

Udržujte míchačku v čistotě, abyste dosáhli co nejlepšího a nejbezpečnějšího výkonu. Při údržbě míchačky se smí používat pouze originální náhradní díly výrobce.

## CHRAŇTE ŽIVOTNÍ PROSTŘEDÍ

Zbytky materiálu odevzdejte na autorizovaném sběrném místě nebo dodržujte předpisy.

Nevypouštějte je do kanalizace, půdy nebo vody.



## SKLADOVÁNÍ STROJE

Pokud se míchačka nepoužívá, měla by být uložena na suchém místě, aby se zabránilo korozi. Míchačku uchovejte mimo dosah dětí a jiných osob, které nejsou oprávněny ji používat.

## ELEKTRICKÉ PŘIPOJENÍ

Míchačka má dvojitou izolaci třídy ochrany II a krytí IP45D. Izolace zůstane účinná pouze tehdy, pokud se při opravách použijí původní izolační díly a zachovají mezery mezi původní izolací.



*Tato míchačka má dvojitou izolaci třídy ochrany II s krytím IP45D. Montáž a demontáž krytu elektrického ovládání jsou rozhodující pro zachování jejich účinnosti.*

*Opravy krytu elektrického ovládání smí provádět pouze kvalifikovaný elektrikář.*

Dvojitá izolace eliminuje potřebu třívodičového uzemněné napájecí soustavy. Nářadí s dvojitou izolací může používat buď dvou vodičový nebo třívodičový prodlužovací kabel.



*Nepřipojujte žádné z žil k zemnicímu kolíku.*

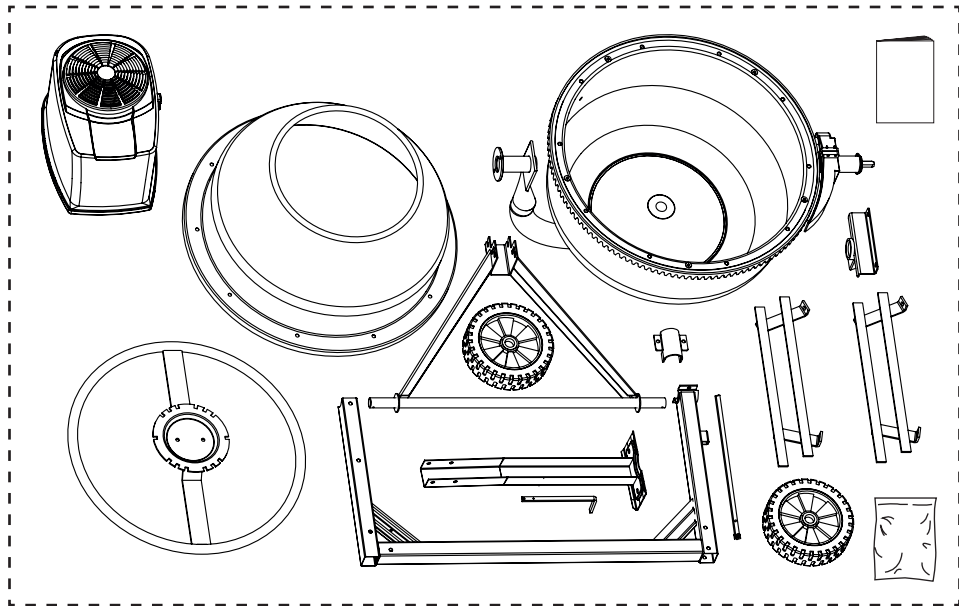
U elektrických zařízení 230 V se doporučuje používat proudový chránič (RCD)(zemní svod). Pokud používáte prodlužovací kabel, zapojte jej přímo do proudového chrániče.

## TECHNICKÉ SPECIFIKACE



Motor	650 W S6 30%
Kapacita bubnu	160 L
Ústí bubnu	390 mm
Rychlost bubnu	29,5 ot./min.
Rozměry (DxVxŠ)	1260 x 850 x 1350 mm
Hmotnost	57,5 kg

**OBSAH BALENÍ**



		x 2	<b>A</b>
		x 1	
	M8 x 70	x 2	<b>B</b>
	M6 x 30	x 1	
		x 1	
	M8 x 70	x 2	<b>C</b>
	M8 x 20	x 2	
	M8 x 65	x 1	<b>D</b>
	Ø42	x 1	
	M10 x 20	x 2	<b>E</b>
	M10 x 20	x 2	<b>F</b>
	M8 x 20	x 10	
	M8 x 20	x 2	<b>G</b>
	M8 x 70	x 1	
	M8	x 2	<b>H</b>

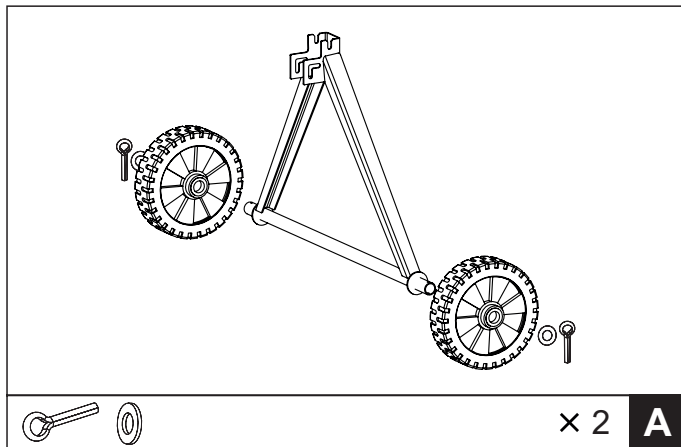
## NÁVOD K MONTÁŽI



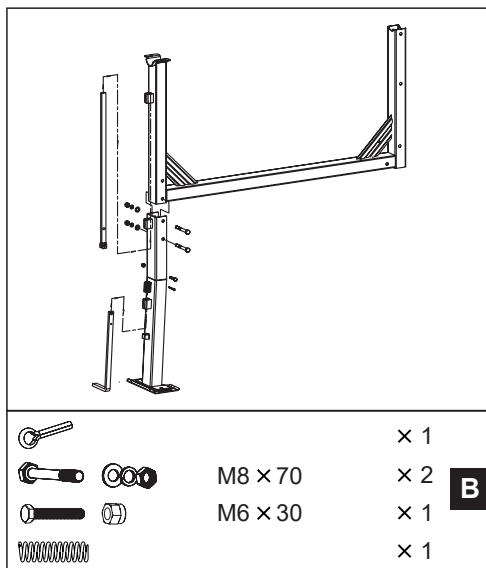
Montáž doporučujeme provádět ve dvou lidech.

### 1. STOJAN

Nasaďte kola na čepy náprav. Zajistěte je závlačkami a plochými podložkami.

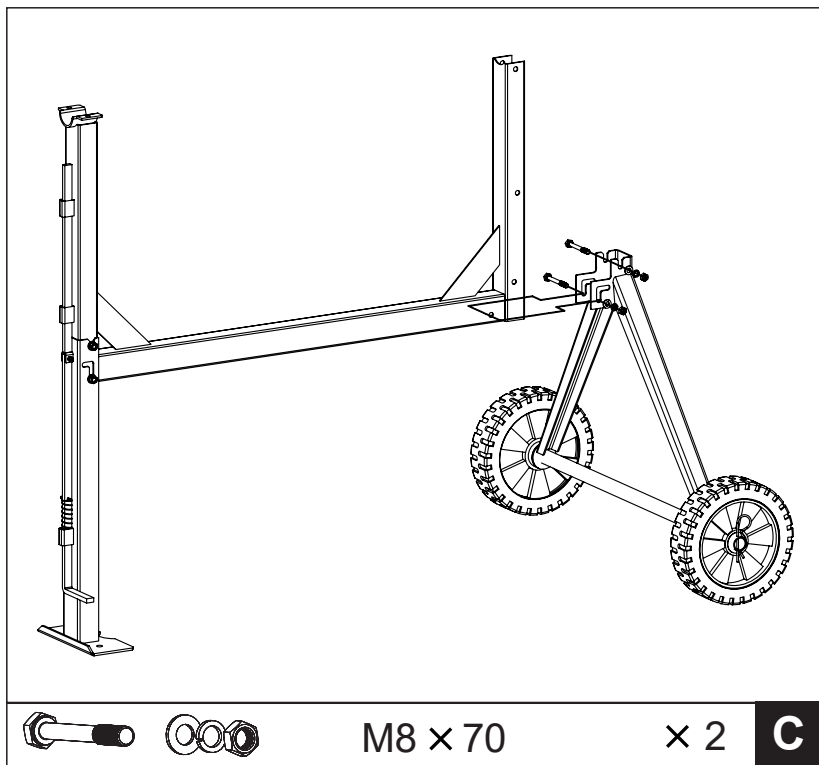


Když rám leží na boku, připevněte opěrnou nohu podle obrázku. Z jedné strany prostrčte otvory dva šestihřanné šrouby M8x70, z druhé strany pak ploché podložky, pojistné podložky a matice. Nasaďte pružinu na spodní táhlo pístu. Spojte tyče pístu šestihřanným šroubem M6x30 a maticí. Pružinu přidrže na místě vložení děleného kolíku. Ohněte každou stranu kolíku směrem ven. Utáhněte.



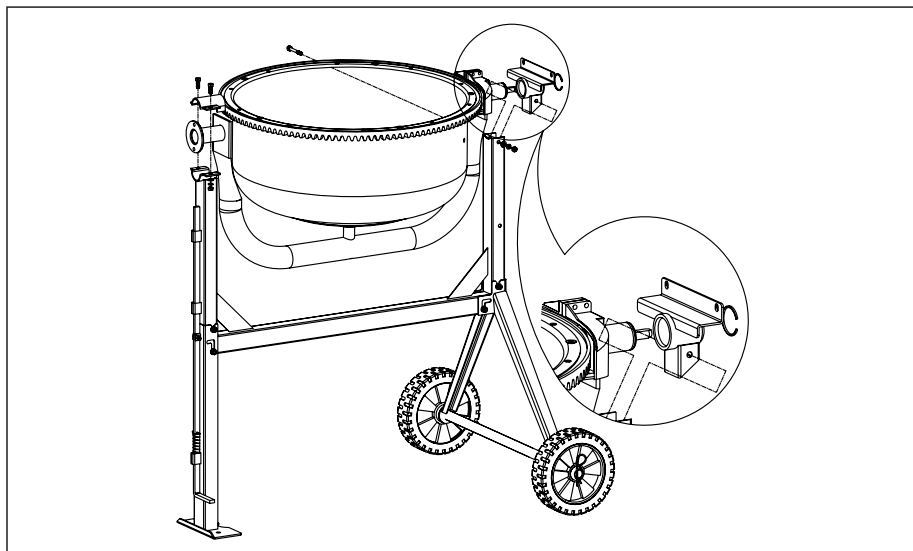


Otočte rám a stejným způsobem připevněte nosič nápravy s koly.  
Ujistěte se, že jsou všechny šrouby a matice dotažené.



## 2 SPODNÍ DÍL BUBNU

1. Nasadte ložiskový blok na hřídel. Přidrte jej na místě pomocí 42 spirálového kroužku.
2. Opatrně a ve dvou lidech nasadte spodní buben s opěrným ramenem na boční podpěry stojanu podle obrázku tak, aby se ložiskový blok zasunul do kanálu v boční podpěře a hřídel s větším průměrem dosedla na spodní držák.
3. Zarovnejte otvory v boční podpěře s otvory v ložiskovém bloku a z jedné strany vložte šestihřanný šroub M8X65, z druhé strany pak plochou podložku, pojistnou podložku a matici.
4. Umístěte horní držák na hřídel většího průměru tak, aby otvory lícovaly s otvory ve spodním držáku. Do otvorů vložte dva šrouby M8X20, zespodu pak ploché podložky, pojistné podložky a matice.
5. Utáhněte klíčem.



M8 × 20 × 2



M8 × 65 × 1



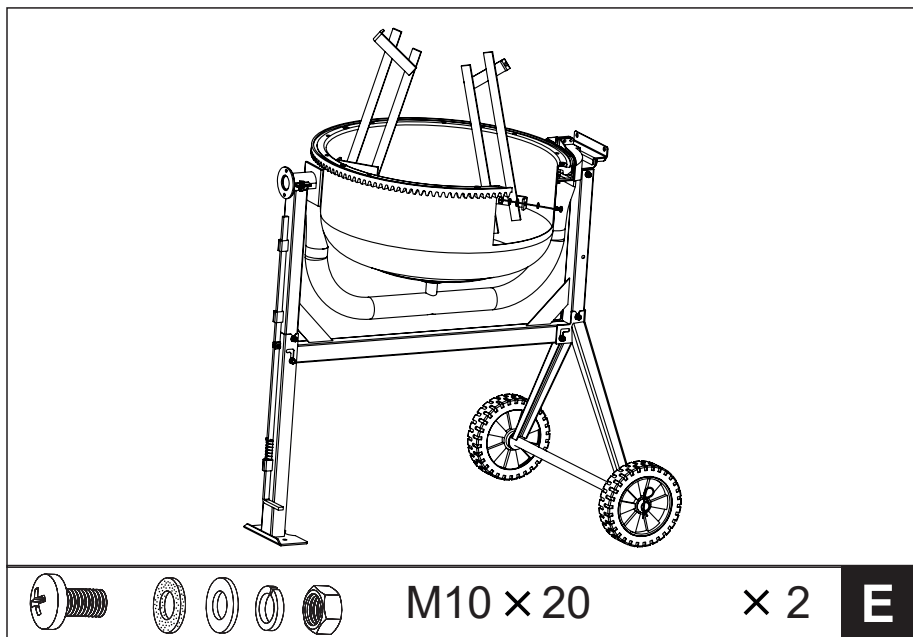
Ø42 × 1

**D**

### 3. MÍCHACÍ LOPATKY

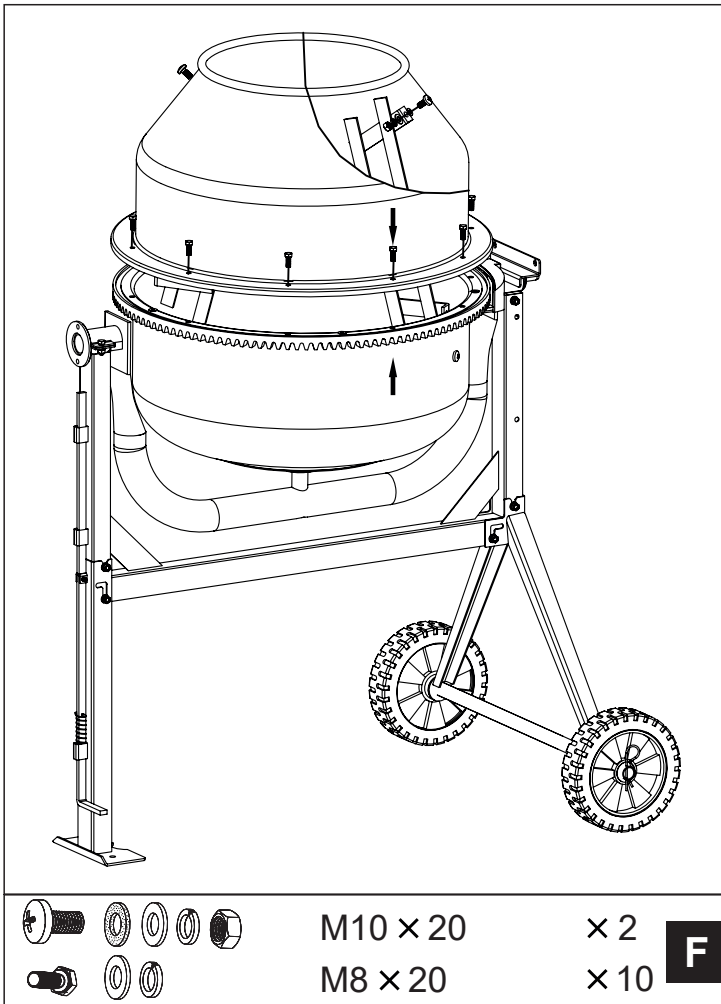
Míchací lopatky namontujte volně do spodního bubnu podle obrázku - na dně bubnu jsou dva otvory, do kterých lze zvenčí vložit šroub s křížovou hlavou M10X20. Z vnitřní strany by měla být volně navlečena kožená podložka, plochá podložka, pojistná podložka a matice. Kožená podložka by měla být umístěna pod ostřím dolů proti bubnu.

*POZNÁMKA - Na horním i spodním dílu bubnu jsou vyznačeny dvě šipky, které znázorňují jejich polohový soulad. Pokud máte potíže se správným umístěním míchacích lopatek, pomůže vám, když horní buben dočasně nasadíte na horní část spodního bubnu a otočíte jej tak, abyste obě šipky srovnaly.*



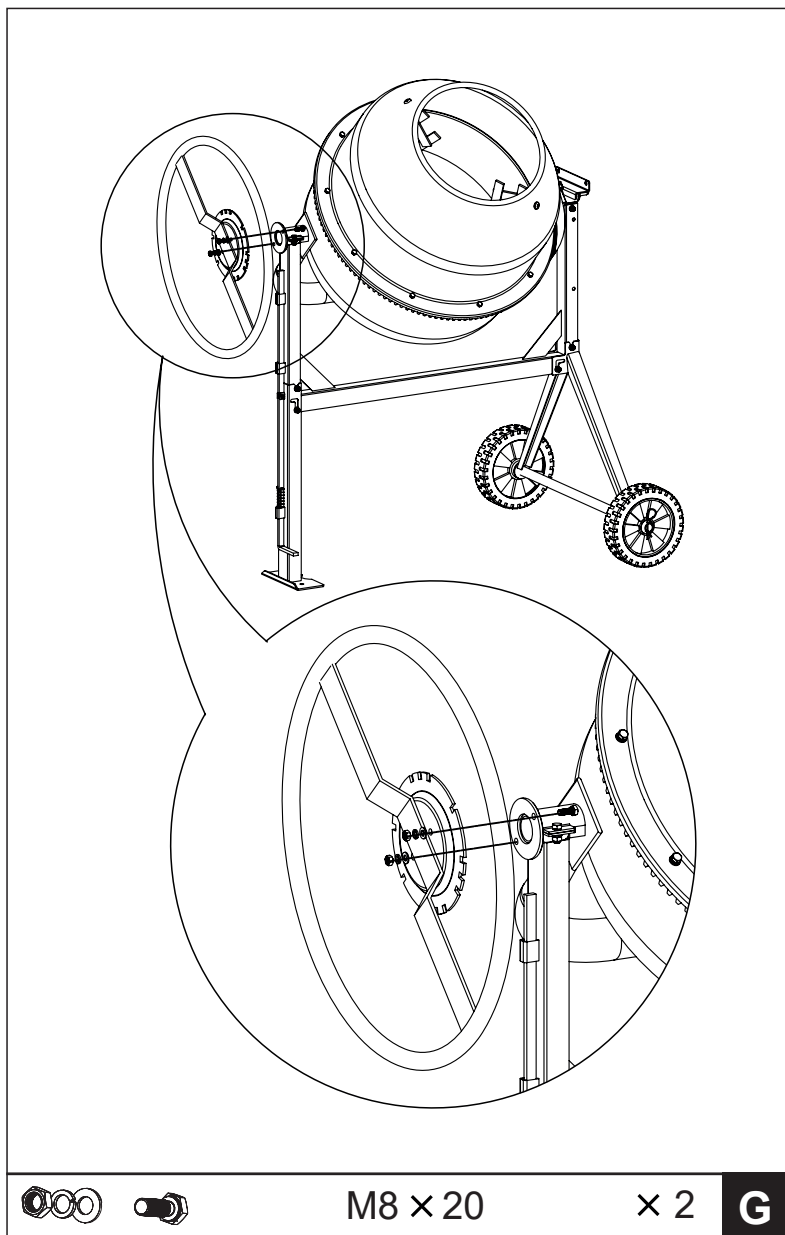
#### 4. HORNÍ DÍL BUBNU

1. Umístěte horní díly bubnu na spodní díl bubnu a ujistěte se, že montážní otvory obou dílů jsou v jedné rovině, stejně jako označené šipky.
2. Do každého otvoru se závitem v ozubeném soukolí bubnu zašroubujte šestihranný šroub M8X20 s pružinou a plochou podložkou. Šrouby následně utahujte postupně.
3. Připevněte míchací lopatky k hornímu bubnu vložením dvou šroubů s křížovou hlavou M10X20 z vnější strany skrz otvory v bubnu.
4. Kožená podložka by měla být umístěna uvnitř mezi bubnem a lopatkou. Míchací lopatku zevnitř zajistěte pomocí ploché podložky, pružné podložky a matice.
5. Nakonec se ujistěte, že horní a dolní upevnění míchacích lopatek je dobře utaženo.



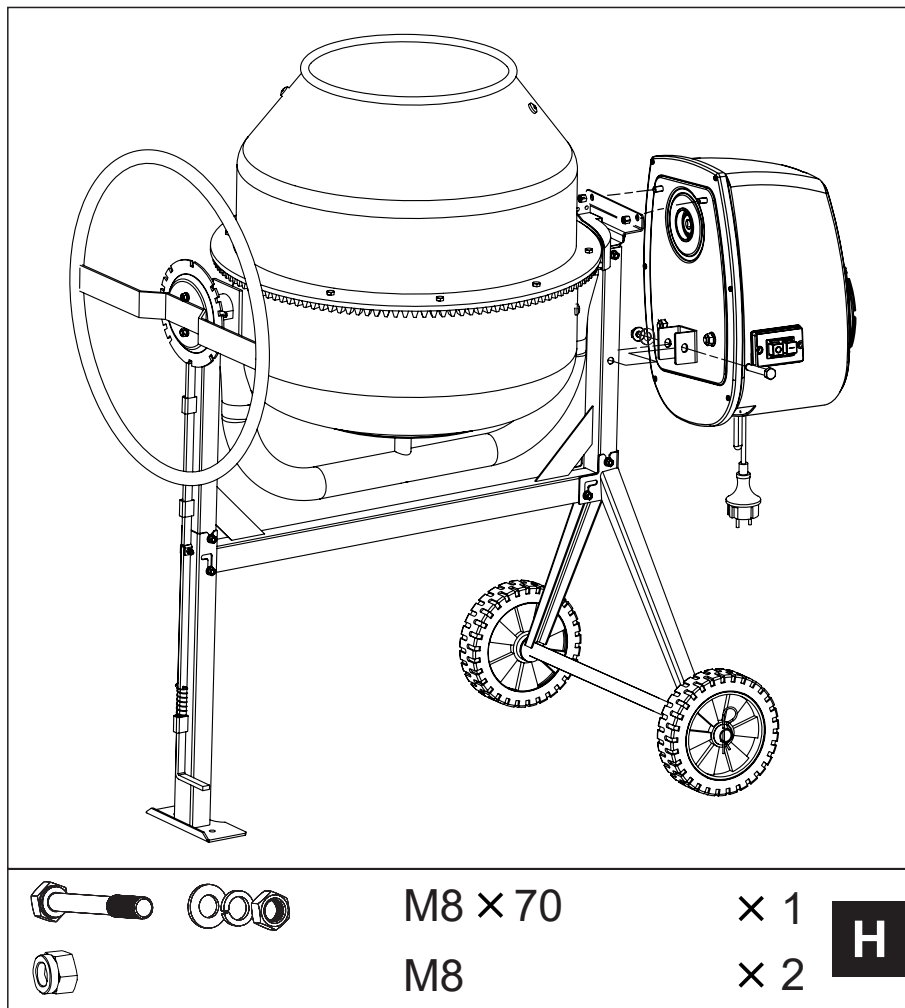
**5. VYKLÁPĚCÍ PÁKA**

Na přírubu rámu namontujte vyklápěcí kolo s aretační podložkou pomocí dvou šestihranných šroubů M8x20, každý s plochou podložkou, pojistnou podložkou a maticí.



**6. MOTOR**

Nasadte skříň převodovky (motor) na hnací hřídel pastorku a vyrovnejte drážky. Na každý šroub čepu našroubujte matici s plochou podložkou. Připevněte držák spodní skříňě k bočnímu nosnému rámu vložení šroubu M8x70 z jedné strany, poté ploché podložky, pojistné podložky a matice z druhé strany



## PROVOZ

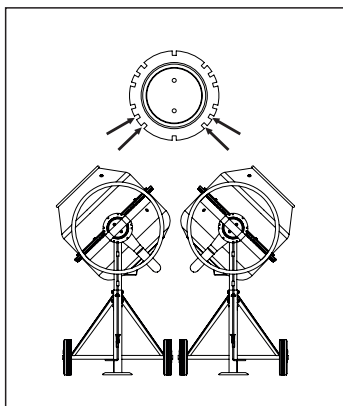
Vyklápěcí kolo umožňuje snadné ovládání bubnu, který lze uzamknout v poloze pro míchání, vyprazdňování a skladování.

Buben je v této poloze zajištěn samočinným pístem, který se zasune do vyklápěcího kola. Chcete-li buben vyklopit, je třeba blokovací píst uvolnit sešlápnutím nožního pedálu. To pak umožňuje otáčení vyklápěcího kola a bubnu ve stejném směru.

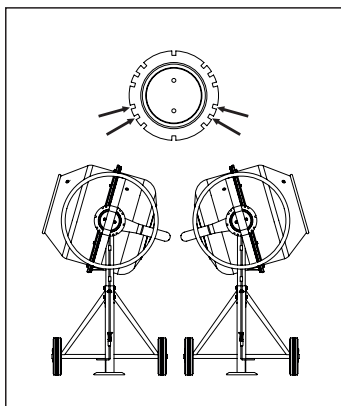
Chcete-li buben zajistit v dané poloze, zarovnejte drážku s pístem, uvolněte nožní pedál a otáčejte vyklápěcím kolem, dokud samočinný blokovací píst nezapadne do vyklápěcího kola.

## NAKLÁDACÍ/MÍCHACÍ POZICE

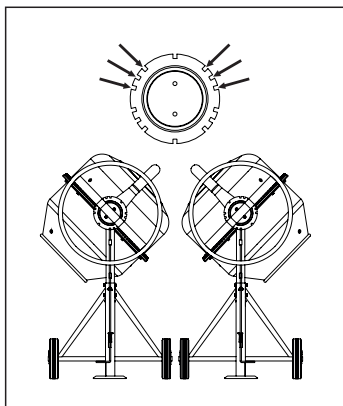
Pro maltu



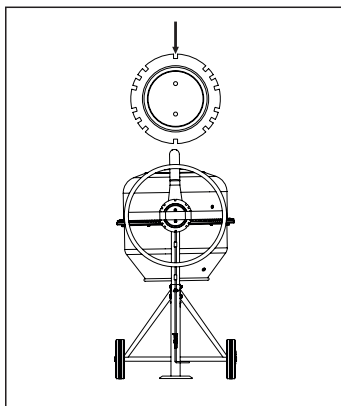
Pro beton



Vyprazdňovací pozice



Skladovací pozice



## NAKLÁDÁNÍ MATERIÁLU



Prodlužovací kabel zcela odviňte. Před zapojením do napájecího zdroje jej nejprve připojte k míchačce.



Před naložením bubnu vždy spusťte míchačku. Nakládejte míchačku s otáčejícím se bubnem.



Do míchačky materiál nevhazujte, aby se nepřilepil k zadní části bubnu. Materiál do bubnu přispávejte plynule a rovnoměrně.

*Poznámka - V motoru je zabudována tepelná ochrana, která zabraňuje jeho přehřátí. Tepelná ochrana se automaticky obnovuje, když se motor ochladí.*

Nejllepších výsledků dosáhnete následujícím postupem:

1. Do bubnu nasypete požadované množství štěrku.
2. Do bubnu přidejte požadované množství cementu.
3. Do bubnu přidejte požadované množství písku.
4. Do bubnu nalijte požadované množství vody.



Nevypínejte míchačku, pokud je buben naplněný.



Nikdy nevkládejte ruce do bubnu když se buben otáčí.

Na konci každého dne míchačku důkladně vyčistěte. Udržujte míchačku v čistotě. Sebevětší zbytky materiálu, které zůstanou v bubnu, ztvrdnou a při každém dalším použití na sebe nabalí další, až bude stroj nepoužitelný. Zaschlý cement je třeba z bubnu vyškrábat. Za účelem vyčištění bubnu míchačky do něj nevhazujte cihly. Abyste rozbili nahromaděnou zaschlou cementovou směs, nemlatte do bubnu lopatou, kladivem ani jinými nástroji, protože by mohlo dojít k poškození míchačky. Buben můžete drhnout přibližně 2 minuty pomocí 1" směsi štěrku a vody. Poté vypusťte směs štěrku a vody a hadicí opláchněte sestavu bubnu zevnitř i zvenku. Konstrukce míchačky na beton se stupněm krytí IP45D umožňuje bezpečný výplach bubnu hadicí.



Nelijte ani nestříkejte vodu přímo na kryt motoru, zejména ne do otvorů v něm.



Z krytu motoru oťete veškerý vnější materiál. Při čištění nepoužívejte benzín, terpentýn, ředidlo na laky nebo barvy, kapaliny pro suché čištění nebo podobné prostředky. Použití chemických přípravků nebo rozpouštědel může poškodit povrchové vlastnosti krytu, který byl vyroben z vysokohustotního polyetylenu PET.



## POKYNY PRO ÚDRŽBU



Před sejmutím krytu motoru se vždy ujistěte, že je prodlužovací kabel odpojen ze zásuvky.

Hnací řemen je pod stálým rovnoměrným napětím pomocí pružinového šroubení. Kromě namazání vřetena není třeba nic seřizovat.

Ložiska jsou doživotně utěsněna.

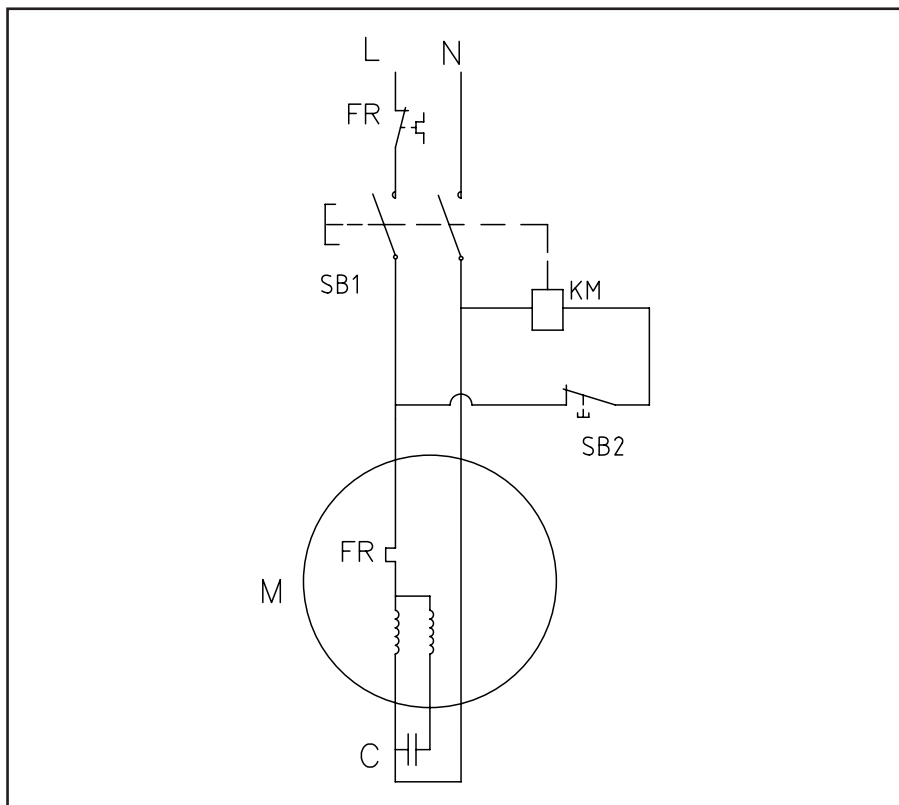


Schéma zapojení a schéma dílů v této příručce slouží pouze jako referenční pomůcky. Výrobce ani distributor neposkytují kupujícímu žádné potvrzení o tom, že je způsobilý provádět jakékoli opravy výrobku nebo že je způsobilý vyměňovat jakékoli součásti výrobku. Opravy míchačky smí provádět pouze kvalifikovaní technici. Jakoukoli údržbu a opravy prováděné na jakýchkoli elektrických součástech musí provádět kvalifikovaný elektrikář.



Montáž součástek v elektrickém obvodu smí provádět pouze kvalifikovaný elektrikář.

## DIAGRAM ZAPOJENÍ



**■ ZÁRUČNÍ LIST****RAZÍTKO A PODPIS PRODEJCE****DATUM PRODEJE** [ ] [ ] [ ] [ ] [ ] [ ] [ ] [ ]**ZÁZNAMY O PROVEDENÝCH OPRAVÁCH:**

-----

-----

-----

-----

-----

-----

**PROHLÁŠENÍ O SHODĚ**

**EU PROHLÁŠENÍ O SHODĚ**

**Výrobce:** PROTECO nářadí s.r.o.,  
Radlická 2487/99, 150 00 Praha 5  
Česká republika, IČO: 47453630

**Výrobek:** 51.03-SM-160-P- míchačka stavební PROFI 160 L / 650 W PROTECO  
51.03-SM-200-P- míchačka stavební PROFI 200 L / 850 W PROTECO

**Typ:** 74040, 74052

**Výrobek splňuje všechna příslušná ustanovení technických předpisů, tj. předmětných směrnic Evropských společenství a nařízení vlády ČR.**

Směrnice č. 2014/30/EU (Nařízení vlády ČR 117/2016 Sb.)  
Směrnice č. 2006/42/EC (Nařízení vlády ČR 176/2008 Sb.)  
Směrnice č. 2015/863/EU (RoHS2) (Nařízení vlády ČR 391/2016 Sb.)

**Při posouzení shody byly použity následující normy:**

EN 55014-1:2017+A11:2020  
EN 55014-2:2015  
EN IEC 61000-3-2:2019  
EN IEC 61000-3-3:2013+A1:2019  
EN 60204-1:2018  
EN 12151-1:2007  
EN ISO 12100:2010  
AfPS GS 2019:01 PAK  
2 PfG 2516:2014-11  
IP44  
LwA: 94dB(A)

**Posouzení shody bylo provedeno ve spolupráci s:**

TÜV Rheinland LGA Products GmbH, Tillystrasse 2, 90431 Nürnberg Germany ve spolupráci s ITS SHANGHAI Road, Chaoyang District, Beijing China.

**Na základě certifikátů a test reportů :** 150500245SHA-001210800823SHA-V1,  
150500245SHA-001,A1,A2,A3,A4,A5,A6, S50457989 0001, 17700997 027, S50457989,  
AM 50464505 0001.

**Poslední dvojčíslí roku, v němž bylo označení CE na výrobek umístěno:** 23

Osoba pověřená kompletací technické dokumentace: Libor Knap

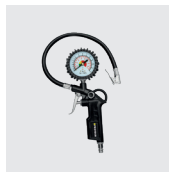
Podběří 63  
518 03

V Podběří dne 28.08. 2023

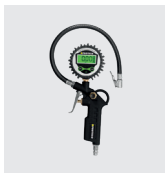
**PROTECO** nářadí s.r.o.  
Libor Knap  
Radlická 2487/99  
150 00 Praha 5  
jednatel společnosti Smíchov



# PROTECO®



Výrobce:  
**PROTECO nářadí s.r.o.**  
[www.proteco-naradi.cz](http://www.proteco-naradi.cz)  
**Radlická 2487/99**  
**Praha 5 150 00**



**SPOLEHLIVÉ NÁŘADÍ, CO VYDRŽÍ**

