



# PROTECO®



## BRÚSKA VIBRAČNÁ PROFI 93 x 185 mm / 320 W

51.01-VB-320-P



CE



## POPIS A PREVÁDZKA

Prenosné elektrické náradie vybavené dvojistou izoláciou a jednofázovým motorom, určené na povrchové vyhládávanie.

## BEZPEČNOSŤ



*Prečítajte si všetky bezpečnostné upozornenia a pokyny. Ich nedodržanie môže mať za následok úraz elektrickým prúdom, požiar alebo vážne zranenie. Tieto upozornenia a pokyny si uložte pre budúce použitie. Pojem „elektrické náradie“ v týchto upozorneniach sa vzťahuje na elektrické náradie napájané zo siete (pomocou napájacieho kábla).*

### BEZPEČNOSŤ NA PRACOVISKU

- Udržujte pracovisko čisté a dobre osvetlené. Zanedbané alebo zle osvetlené priestory môžu viesť k nehodám.
- Nepracujte s elektrickým náradím v prostredí s rizikom výbuchu, napríklad v prítomnosti horľavých kvapalín, plynov alebo prachu. Elektrické náradie vytvára iskry, ktoré môžu zapáliť prach alebo výpary.
- Nepracujte v dosahu detí alebo okolo stojacich ľudí, ktorí by mohli odvádzať vašu pozornosť.

### ELEKTRICKÁ BEZPEČNOSŤ

- Zástrčky elektrického náradia musia zodpovedať zásuvke. Zástrčku v žiadnom prípade neupravujte. Nepoužívajte žiadne zástrčky s uzemneným elektrickým náradím. Neupravené zástrčky a zodpovedajúce zásuvky znižujú riziko úrazu elektrickým prúdom.
- Vyhnite sa telesnému kontaktu s uzemnenými povrchmi, ako sú potrubia, radiátory, elektroinštalácia alebo chladničky. Ak je vaše telo uzemnené, existuje zvýšené riziko úrazu elektrickým prúdom.
- Nevystavujte elektrické náradie dažďu alebo vlhkosti. Vniknutie vody do elektrického náradia môže zvýšiť riziko úrazu elektrickým prúdom.
- Nepoškodzujte kábel. Kábel nikdy nepoužívajte na prenášanie, ťahanie alebo odpojovanie elektrického náradia. Kábel chráňte pred nadmerným teplom, pôsobením oleja, ostrými hranami alebo pohyblivými časťami. Poškodené alebo zamotané káble tiež zvyšujú riziko úrazu elektrickým prúdom.
- Pri práci vonku použite vhodný predlžovací kábel. Zníži sa tým riziko úrazu elektrickým prúdom.
- Ak pracujete vo vlhkom prostredí, použite istič. Znížite tak riziko úrazu elektrickým prúdom.

### OSOBNÁ BEZPEČNOSŤ

- Pri práci s elektrickým náradím buďte opatrní, sledujte, čo robíte, a pracujte s rozumom. Nepoužívajte elektrické náradie, ak ste unavení alebo pod vplyvom drog, alkoholu alebo liekov. Chvilka nepozornosti pri používaní elektrického náradia môže spôsobiť vážne zranenie.
- Používajte ochranné pomôcky. Vždy noste ochranné okuliare. Ochranné vybavenie, ako je maska proti prachu, protišmyková bezpečnostná obuv, prilba alebo ochrana sluchu a očí za vhodných podmienok zníži riziko úrazu.

- Vyhnite sa neúmyselnému spusteniu. Pred pripojením k zdroju napájania, zdvíhaním alebo prenášaním náradia sa uistite, že je vypínač v polohe OFF. Prenášanie náradia s prstom na vypínači alebo s vypínačom v polohe ON môže viesť k nehodám.
- Pred použitím náradia odstráňte všetky nastavovacie a imbusové kľúče. Kľúče, ktoré zostanú v blízkosti rotujúcej časti, môžu spôsobiť pracovný úraz.
- Náradie nepreťažujte. Zaujmite správny postoj a udržiavajte rovnováhu. Zabezpečíte tak lepšiu kontrolu nad náradím v neočakávaných situáciách.
- Správne sa oblečte. Nenoste voľné oblečenie ani šperky. Dbajte na to, aby sa vlasy, oblečenie alebo rukavice nedostali do kontaktu s pohyblivými časťami náradia, kde by mohlo dôjsť k ich zachyteniu.
- Ak je náradie vybavené odsávacími a zbernými zariadeniami, zabezpečte ich správne pripojenie a používanie. Zariadenia na odsávanie prachu môžu znížiť nebezpečenstvo spojené s prachom.

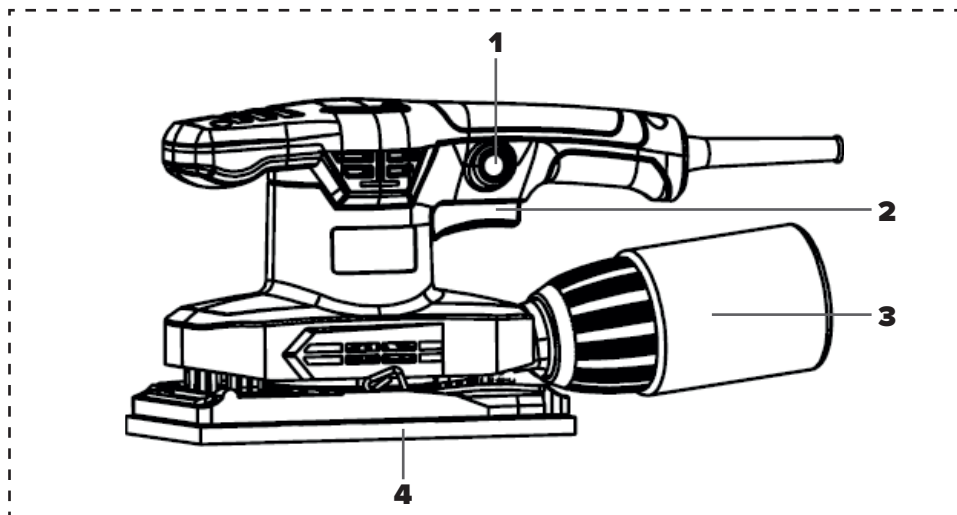
### **POKYNY NA POUŽÍVANIE A STAROSTLIVOSŤ O ELEKTRICKÉ NÁRADIE**

- Na elektrické náradie netlačte silou. Používajte správne elektrické náradie pre danú aplikáciu. Správne elektrické náradie vykoná prácu lepšie a bezpečnejšie, v miere, pre ktorú je navrhnuté.
- Nepoužívajte elektrické náradie, pokiaľ ho vypínač nezapína alebo nevypína. Každé elektrické náradie, ktoré nie je možné ovládať spínačom, je nebezpečné a musí byť opravené.
- Pred akýmkoľvek nastavením, výmenou príslušenstva alebo skladovaním elektrického náradia odpojte zástrčku od zdroja napájania. Tieto preventívne bezpečnostné opatrenia znižujú riziko náhodného spustenia elektrického náradia.
- Nečinné elektrické náradie skladujte mimo dosahu detí a nedovoľte, aby s elektrickým náradím pracovali osoby, ktoré nie sú oboznámené s elektrickým náradím alebo s týmto návodom. Elektrické náradie je v rukách nepoučených používateľov nebezpečné.
- Elektrické náradie udržiavajte. Kontrolujte, či nedošlo k nesprávnemu nastaveniu alebo viazaniu pohyblivých častí, k poškodeniu dielov ak akémukoľvek inému stavu, ktorý by mohol ovplyvniť prevádzku elektrického náradia. V prípade poškodenia nechajte elektrické náradie pred použitím opraviť. Zlá údržba zvyšuje riziko nehody.
- Rezné nástroje udržiavajte ostré a čisté. Správne udržiavané rezné nástroje s ostrými čepieľkami sa menej často zasekávajú a lepšie sa ovládajú.

### **BEZPEČNOSTNÉ POKYNY PRE VIBRAČNÚ BRÚSKU**

- Pri práci držte brúsku pevne, najmä pri spustení nástroja.
- Brúsku pokladajte vtedy, keď prestane pracovať. S náradím je možné pracovať iba za predpokladu, že ho držíte.
- Táto brúska nie je vodeodolné náradie. Brúsku nepoužívajte na povrchu zaliatom vodou.
- Udržiavajte pracovný priestor v čistote a dobrom stave a používajte ochranné pomôcky. Niektoré predmety obsahujú toxický materiál. Venujte prosím pozornosť tomu, aby ste tento materiál nevdychovali. Vyhnite sa tiež priamemu dotyku s takýmto materiálom. V súlade s tým používajte masku alebo respirátor.

## POPIS STROJA



1. Aretačné tlačidlo spínača	3. Vak na prach
2. Spínač	4. Brúsna plocha so suchým zipsom

## TECHNICKÉ PARAMETRY

Prevádzkové napätie	220 - 240 V / 50 Hz
Príkion	320 W
Otáčky	14 000 ot./min.
Rozmery brúsnej dosky	93 x 185 mm
Odporúčané rozmery brúsneho papiera	93 x 230 mm
Hmotnosť	1,6 kg
Súčasťou balenia	1x brúsny papier 1x pár uhlíkových kief 1x manuál

## POUŽITIE VIBRAČNEJ BRÚSKY

Brúska je určená na brúsenie povrchov drevených, plastových a kovových a lakovaných predmetov.

## PREVÁDZKA

### BEŽNÁ INŠTALÁCIA BRÚSNEHO PAPIERA

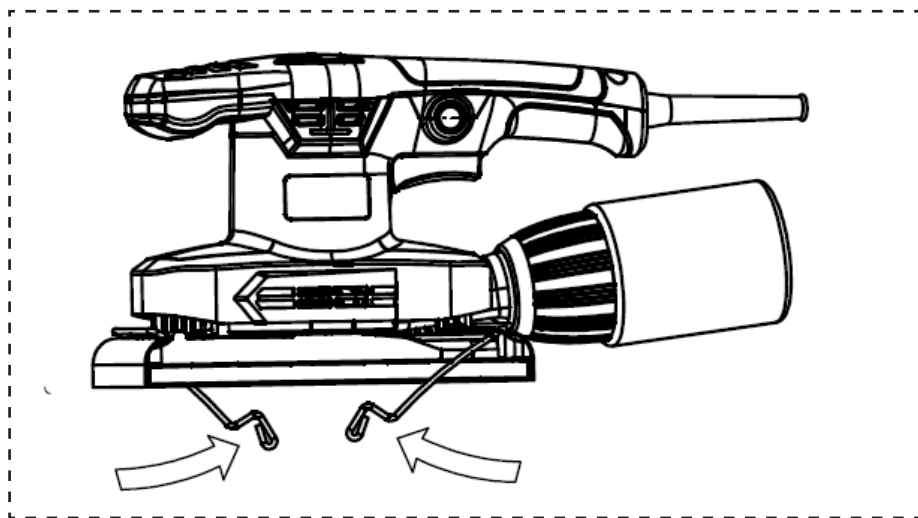
Pred akoukoľvek prácou sa vždy uistite, že je vypnuté a odpojené od siete.

Na inštaláciu brúsneho papiera použite svorku papiera. Vložte koniec papiera do svorky. Vycentrujte papier a vyrovnajte jeho okraj rovnobežne s podložkou, potom spustíte páčku svorky, aby ste papier zaistili (vopred ohnutý papier uľahčuje upevnenie).

Rovnaký postup opakujte aj pre druhý koniec základne a pritom dbajte na správne napnutie papiera. Po vložení papiera sa uistite, že ho zuby svorky držia pevne. V opačnom prípade bude papier voľný a bude kĺzať, čo bude mať za následok nerovnomerné brúsenie. Ak chcete papier vybrať, svorku opäť odklopte.

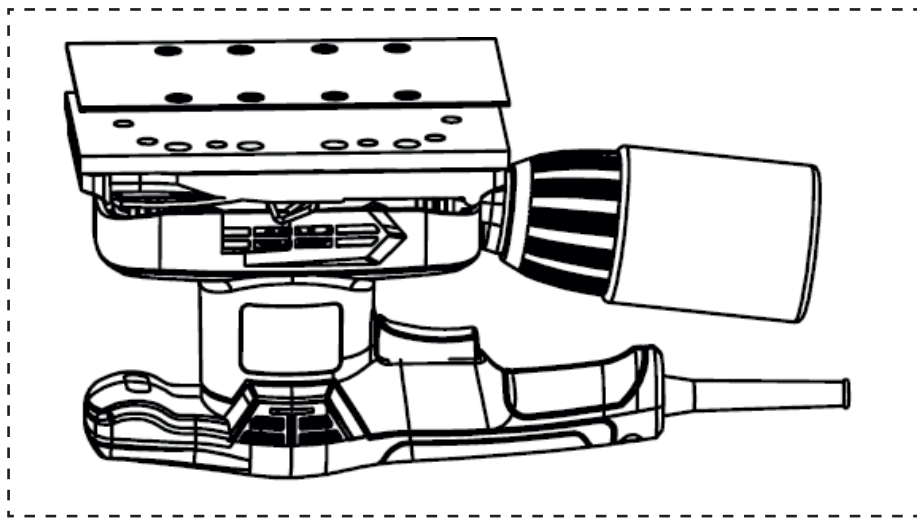


*Dbajte na to, aby bol brúsny papier dobre upnutý, inak sa uvoľní a spôsobí zlé kvalitu brúsenia.*



### INŠTALÁCIA SAMOLEPIACEHO BRÚSNEHO PAPIERA

Ak chcete brúsny papier nainštalovať, najprv z podložky odstráňte všetky nečistoty alebo cudzie predmety. Potom odlepte podkladový papier z brúsneho kotúča a pripevnite brúsny kotúč k podložke. Dbajte na to, aby otvory v brúsnom papieri boli zarovnané s otvormi na podložke.



### INŠTALÁCIA PRACHOVÉHO VRECKA

Nasajte prachové vrečko na náradie tak, aby úplne priliehало k prachovej hubici náradia. Keď je prachové vrečko naplnené približne do polovice, náradie vypnite a odpojte zo siete. Vyberte prachové vrečko z náradia. Potom vyberte prachovú hubicu z prachového vrečka po odistení miernym otočením proti smeru hodinových ručičiek. Vyprázdnite prachové vrečko ľahkým poklepaním.

### ZAPNUTIE A VYPNUTIE

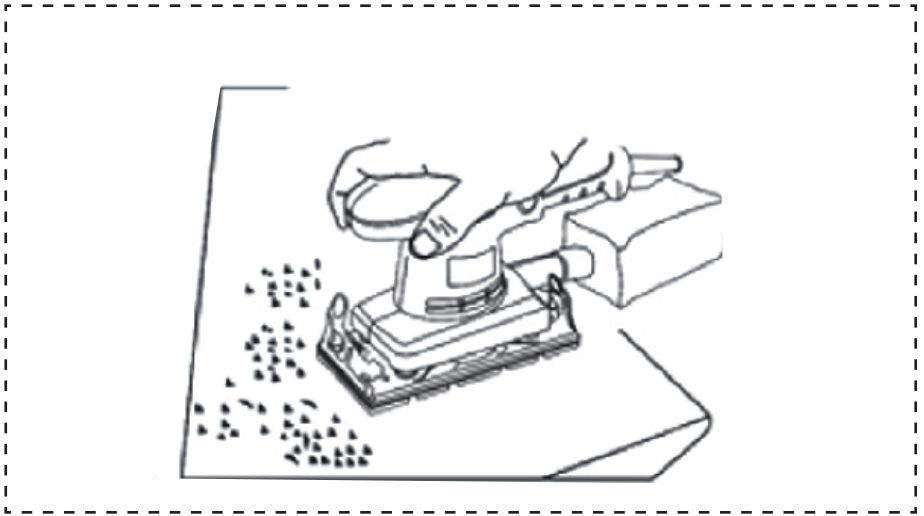
Ak chcete náradie spustiť, jednoducho stlačte spúšť spínača (popis stroja, odr. 2). Ak chcete zastaviť, uvoľnite spúšť spínača (popis stroja, odr. 2). Pre nepretržitú prevádzku stlačte tlačidlo zámku (popis stroja, odr. 1). Ak chcete náradie zastaviť z uzamknutej polohy, úplne stlačte spúšť spínača (popis stroja, odr. 2) a potom ju uvoľnite.

**BRÚSENIE**

*Nikdy nepoužívajte náradie bez brúsneho papiera. Mohlo by dôjsť k jeho vážnemu poškodeniu.*

*Nikdy na nástroj nepôsobte silou. Nadmerný tlak môže znížiť účinnosť brúsenia, poškodiť brúsny papier alebo skrátiť životnosť nástroja.*

Nástroj držte pevne. Zapnite nástroj a počkajte, až dosiahne plné otáčky. Potom brúsku opatrne položte na povrch obrobku. Tento typ brúsky sa obvykle používa na odstraňovanie iba malého množstva materiálu naraz. Pretože kvalita povrchu je dôležitejšia ako množstvo odobraného materiálu, na nástroj netlačte. Brúsnu plochu udržiavajte vždy v jednej rovine s obrobkom.



## ÚDRŽBA A SERVIS

- Pred vykonávaním kontroly alebo čistením náradia vždy odpojte. Na čistenie náradia nikdy nepoužívajte vodu ani iné kvapaliny. Náradie čistite pomocou kefy.
- Vzduchový ventil náradia by sa mal pravidelne čistiť, aby nedošlo k prehriatiu motora v dôsledku upchatia vzduchového ventilu.
- Pravidelne kontrolujte, či sú súčasti náradia dobre pripevnené.
- Kryt by mal byť bez známok prasklín alebo poškodenia.
- Pravidelne kontrolujte, či nie je poškodený kábel.

## VÝMENA UHLÍKOVÝCH KIEF

Výmena uhlíkových kief je nutná, pokiaľ stroj nebeží alebo príliš iskrí.

Opotrebované uhlíkové kefy (spálené, zlomené alebo kratšie ako 5 mm) je potrebné nahradiť novými.

Vymeňte vždy obidve uhlíkové kefy súčasne a používajte iba originálne kefy od výrobcu.

Výmenu uhlíkových kief by mali vykonávať iba oprávnené osoby znalé tejto problematiky. V prípade, že v okolí nikoho takého nemáte, obráťte sa autorizovaný servis výrobcu.

Po nasadení novej uhlíkovej kefy nechajte náradie niekoľko minút bežať, aby kefa lepšie dosadla.

## POKYNY NA OPRAVU

Používajte iba príslušenstvo a náhradné diely odporúčané výrobcom. Ak sa náradie pokazí, obráťte sa na autorizovaný servis. Náradie sami nerozoberajte ani nenahradzujte neoriginálnymi dielmi iných výrobcov. Mohlo by dôjsť k poškodeniu stroja či dokonca k úrazu.







## VYHLÁSENIE O ZHODE

### VYHLÁSENIE O ZHODE

**Výrobca:** PROTECO náradí s.r.o.  
Radlická 2487/99, 150 00 Praha 5  
Česká republika, IČO: 47453630

#### Dodávateľ pre Slovenskú republiku:

PROTECO náradie s.r.o.  
Blagojevova 9, 851 04 Bratislava – Petržalka, IČO: 50 635 875

**Označenie výrobku:** 51.01-VB-320-P - Brúska vibračná PROFI 182 x 192 mm / 320 W PROTECO  
**Typ:** 3205B-1

**Výrobok:** spĺňa všetky príslušné ustanovenia technických predpisov, tj Predmetných smerníc Európskych spoločenstiev.

#### Pri posúdení zhody boli použité nasledovné normy:

EN 55014-1:2017/A11:2020  
EN 55014-2:2015  
EN IEC 61000-3-2:2019  
EN 61000-3-3:2013+A1:2019  
EN 62841-1:2015+AC:15  
EN 62841-2-4:2014+AC:15  
A1PS GS 2019:01 PAK

Garantovaný akustický výkon L<sub>WA</sub> = 91dB (A)  
Garantovaný akustický tlak L<sub>pA</sub> = 80dB (A)

#### Posúdenie zhody bolo vydané na základe skúšok vykonaných skúšobňou:

IDS Zhejiang Ltd., Hangzhou Branch, 16 No.1 aVE., Xiasha Economic District, Hangzhou 310018 China.

**Na základe certifikátov a reportov :** 210800141HZH-001, 210800140HZH-001

**Posledné dvojčísle roku v ktorom bolo označenie CE na výrobok umiestnené:** 23

Osoba poverená kompletáciou technickej dokumentácie: Libor Knap  
Podbřeží 63  
518 03

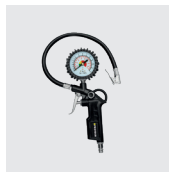
V Bratislave, dňa 25.07.2023



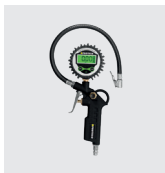
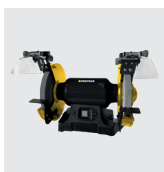
Libor Knap  
Knap náradie s.r.o.  
Blagojevova 9  
Bratislava-mestská časť Petržalka 851 04  
IČ: 50635875 DIČ: 2120403230  
IČ DPH: SK2120403230



# PROTECO®



Dodávateľ pre SK:  
**PROTECO náradí s.r.o.**  
[www.proteco-naradi.cz](http://www.proteco-naradi.cz)  
**Radlická 2487/99**  
**Praha 5 150 00**



**SPOLAHLIVÉ NÁRADIE, KTORÉ VYDRŽÍ**

