

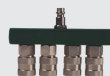


# PROTECO®



## BRUSKA VIBRAČNÍ PROFI 93 x 185 mm / 320 W

51.01-VB-320-P



## POPIS A PROVOZ

Přenosné elektrické nářadí vybavené dvojitou izolací a jednofázovým motorem, navržené pro vyhledávání povrchů.

## BEZPEČNOST



*Přečtěte si všechna bezpečnostní varování a pokyny. Jejich nedodržení může vést k úrazu elektrickým proudem, požáru nebo vážnému poranění. Uložte tato varování a pokyny pro budoucí použití. Výraz „elektrické nářadí“ v těchto varováních se týká elektrického nářadí napájeného ze sítě (pomocí napájecího kabelu).*

### BEZPEČNOST NA PRACOVÍŠTI

- Udržujte pracoviště čisté a dobře osvětlené. Zanedbané nebo špatně osvětlené prostory mohou vést k nehodám.
- Nepracujte s elektrickým nářadím v prostředí s rizikem výbuchu, například v přítomnosti hořlavých kapalin, plynů nebo prachu. Elektrické nářadí vyvolává jiskření, které může zapálit prach nebo výpary.
- Nepracujte v dosahu dětí nebo okolo stojících osob, které mohou rozptýlovat vaši pozornost.

### ELEKTRICKÁ BEZPEČNOST

- Zástrčky elektrického nářadí musí odpovídat zásuvce. V žádném případě zástrčku neupravujte. Nepoužívejte žádné rozbočovací zástrčky s uzemněným elektrickým nářadím. Neupravené zástrčky a odpovídající zásuvky snižují riziko úrazu elektrickým proudem.
- Vyhněte se tělesnému kontaktu s uzemněnými povrchy, jako je potrubí, radiátory, rozvody nebo chladničky. Je-li vaše tělo uzemněno, existuje zvýšené riziko úrazu elektrickým proudem.
- Nevystavujte elektrické nářadí dešti nebo vlhku. Voda, která vnikne do elektrického nářadí, může zvýšit riziko úrazu elektrickým proudem.
- Nepoškodte kabel. Nikdy nepoužívejte kabel k přenášení, tažení nebo odpojování elektrického nářadí. Chraňte kabel před nadměrným teplem, působením oleje, ostrými hranami nebo pohyblivými součástmi. Poškozené nebo zamotané kabely rovněž zvyšují riziko úrazu elektrickým proudem.
- Při práci venku používejte vhodný prodlužovací kabel. Snižíte tím riziko úrazu elektrickým proudem.
- Pracujete-li ve vlhkém prostředí, použijte ochranný jistič. Snižíte tím riziko úrazu elektrickým proudem.

### OSOBNÍ BEZPEČNOST

- Při práci s elektrickým nářadím buďte opatrní, sledujte, co děláte, a pracujte s rozvahou. Nepracujte s nářadím, pokud jste unaveni nebo pod vlivem drog, alkoholu či léků. Chvilka nepozornosti při používání elektrického nářadí může přivodit vážný úraz.
- Používejte ochranné prostředky. Vždy používejte ochranné brýle. Ochranné prostředky, jako je protiprachová maska, protiskluzová bezpečnostní obuv, helma nebo ochrana sluchu a zraku v odpovídajících podmínkách sníží riziko úrazu.

- Zabraňte neúmyslnému spuštění. Před připojením k napájecímu zdroji, zvedání nebo přenášení nářadí zajistěte, aby byl vypínač v poloze OFF. Přenášení nářadí s prstem na vypínači nebo s vypínačem v poloze ON může vést k nehodám.
- Před použitím nářadí odeberte veškeré nastavovací a imbusové klíče. Klíče, které zůstávají u rotační části, mohou přivodit pracovní úraz.
- Nepřetěžujte nářadí. Zaujměte správný postoj a udržujte rovnováhu. Tím zajistíte lepší kontrolu nad nářadím v neočekávaných situacích.
- Řádně se oblečte. Nenoste volný oděv nebo šperky. Dbejte, aby se vlasy, oblečení nebo rukavice nedostaly do kontaktu s pohyblivými součástmi nářadí, kde by mohlo dojít k zachycení těmito součástmi.
- Pokud jsou nástroje vybaveny odsávacími a sběrnými zařízeními, zajistěte jejich řádné připojení a používání. Zařízení na odsávání prachu může snížit nebezpečí spojené s prachem.

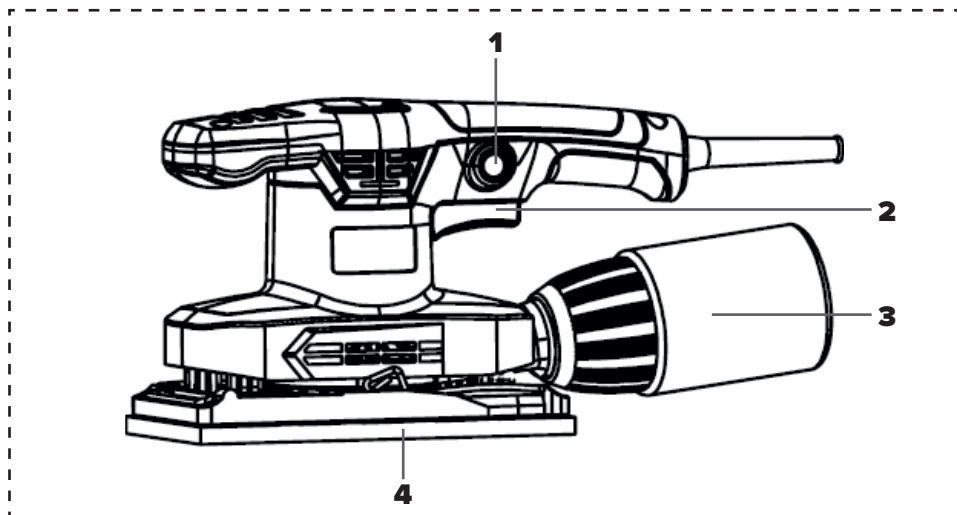
### **POKYNY PRO POUŽÍVÁNÍ ELEKTRICKÉHO NÁŘADÍ A PÉČE O NĚJ**

- Na elektrické nářadí netlačte silou. Používejte správné elektrické nářadí pro danou aplikaci. Správné elektrické nářadí provede práci lépe a bezpečněji, v míře, pro kterou je navrženo.
- Nepoužívejte elektrické nářadí, pokud jej vypínač nezapíná nebo nevypíná. Každé elektrické nářadí, které nelze ovládat spínačem, je nebezpečné a musí být opraveno.
- Před jakýmkoli nastavením, výměnou příslušenství nebo skladováním elektrického nářadí odpojte zástrčku od zdroje napájení. Tato preventivní bezpečnostní opatření snižují riziko náhodného spuštění elektrického nářadí.
- Nečinné elektrické nářadí skladujte mimo dosah dětí a nedovolte, aby s elektrickým nářadím pracovaly osoby, které nejsou seznámeny s elektrickým nářadím nebo s tímto návodem. Elektrické nářadí je v rukou nepoučených uživatelů nebezpečné.
- Elektrické nářadí udržujte. Kontrolujte, zda nedošlo k nesprávnému seřízení nebo vážnutí pohyblivých částí, k poškození dílů a k jakémukoli jinému stavu, který by mohl ovlivnit provoz elektrického nářadí. V případě poškození nechte elektrické nářadí před použitím opravit. Špatná údržba zvyšuje riziko nehody.
- Řezné nástroje udržujte ostré a čisté. Správně udržované řezné nástroje s ostrými břity se méně často zasekávají a lépe se ovládají.

### **BEZPEČNOSTNÍ POKYNY PRO VIBRAČNÍ BRUSKU**

- Při práci držte brusku pevně, zejména při spuštění nástroje.
- Brusku pokládejte tehdy, když přestane pracovat. S nářadím lze pracovat pouze za předpokladu, že jej držíte.
- Tato bruska není voděodolné nářadí. Brusku nepoužívejte na povrchu zalitém vodou.
- Udržujte pracovní prostor v čistotě a dobrém stavu a používejte ochranné pomůcky. Některé předměty obsahují toxický materiál. Věnujte prosím pozornost tomu, abyste tento materiál nevdechovali. Vyhněte se rovněž přímému dotyku s takovým materiálem. V souladu s tím používejte masku nebo respirátor.

## POPIS STROJE



1. Aretační tlačítko spínače	3. Vak na prach
2. Spínač	4. Brusná plocha se suchým zipem

## TECHNICKÉ PARAMETRY

Provozní napětí	220 - 240 V / 50 Hz
Příkon	320 W
Otáčky	14 000 ot./min.
Rozměry brusné desky	93 x 185 mm
Doporučené rozměry brusného papíru	93 x 230 mm
Hmotnost	1,6 kg
Součástí balení	1x brusný papír 1x pár uhlíkových kartáčů 1x manuál

## POUŽITÍ VIBRAČNÍ BRUSKY

Bruska je určena k broušení povrchů dřevěných, plastových a kovových a lakovaných předmětů.

## PROVOZ

### BĚŽNÁ INSTALACE BRUSNÉHO PAPIRU

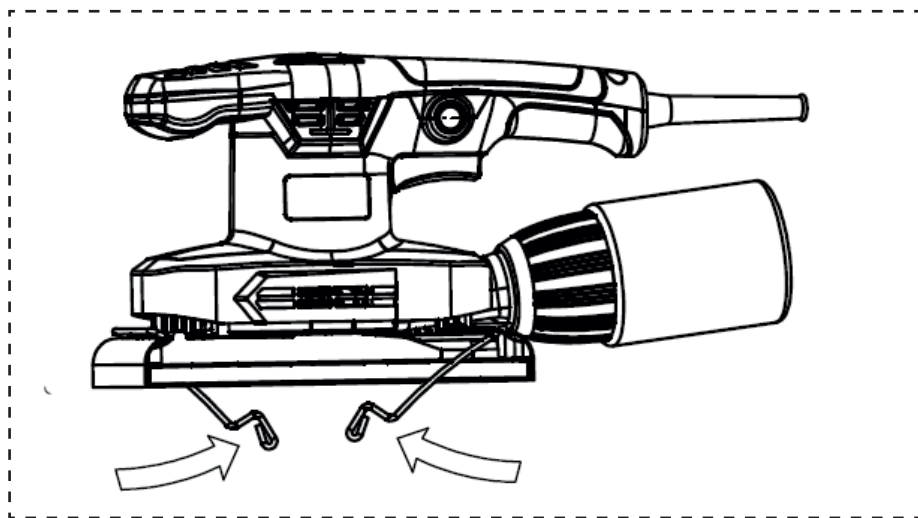
Před jakoukoli prací se vždy ujistěte, že je vypnuté a odpojené od sítě.

Pro instalaci brusného papíru použijte svorku papíru. Vložte konec papíru do svorky. Vycentrujte papír a vyrovnejte jeho okraj rovnoběžně s podložkou, poté spusťte páčku svorky, abyste papír zajistili (předem ohnutý papír usnadňuje upevnění).

Stejný postup opakujte i pro druhý konec základny a přitom dbejte na správné napnutí papíru. Po vložení papíru se ujistěte, že jej zuby svorky drží pevně. V opačném případě bude papír volný a bude klouzat, což bude mít za následek nerovnoměrné broušení. Chcete-li papír vyjmout, svorku opět odklopte.

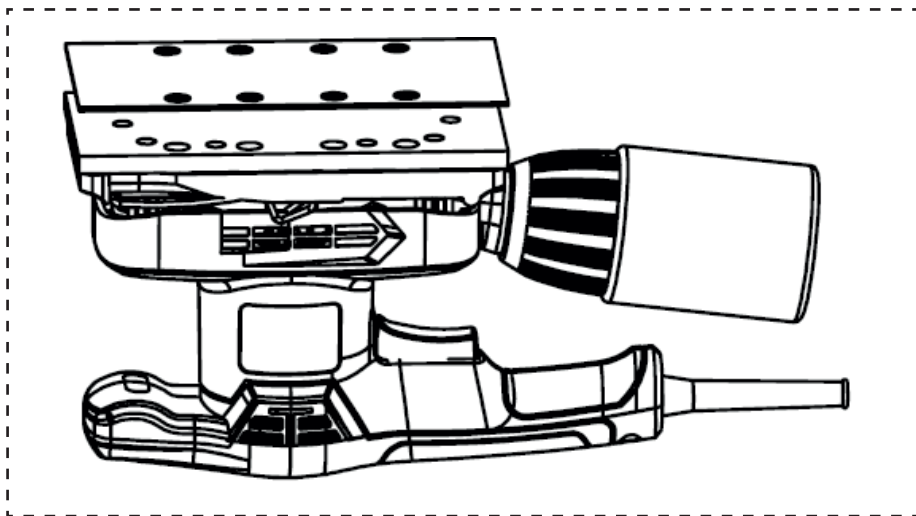


*Dbejte na to, aby byl brusný papír dobře upnutý, jinak se uvolní a způsobí špatnou kvalitu broušení.*



### INSTALACE SAMOLEPÍCÍHO BRUSNÉHO PAPIŘU

Chcete-li brusný papír nainstalovat, nejprve z podložky odstraňte všechny nečistoty nebo cizí předměty. Poté odlepte podkladový papír z brusného kotouče a připevněte brusný kotouč k podložce. Dbejte na to, aby otvory v brusném papíru byly zarovnané s otvory na podložce.



### INSTALACE PRACHOVÉHO SÁČKU

Nasaďte prachový sáček na nářadí tak, aby zcela přiléhá k prachové hubici nářadí. Když je prachový sáček naplněn přibližně do poloviny, nářadí vypněte a odpojte ze sítě. Vyměňte prachový sáček z nářadí. Poté vyjměte prachovou hubici z prachového sáčku po odjištění mírným otočením proti směru hodinových ručiček. Vyprázdněte prachový sáček lehkým poklepnáním.

### ZAPNUTÍ A VYPNUTÍ

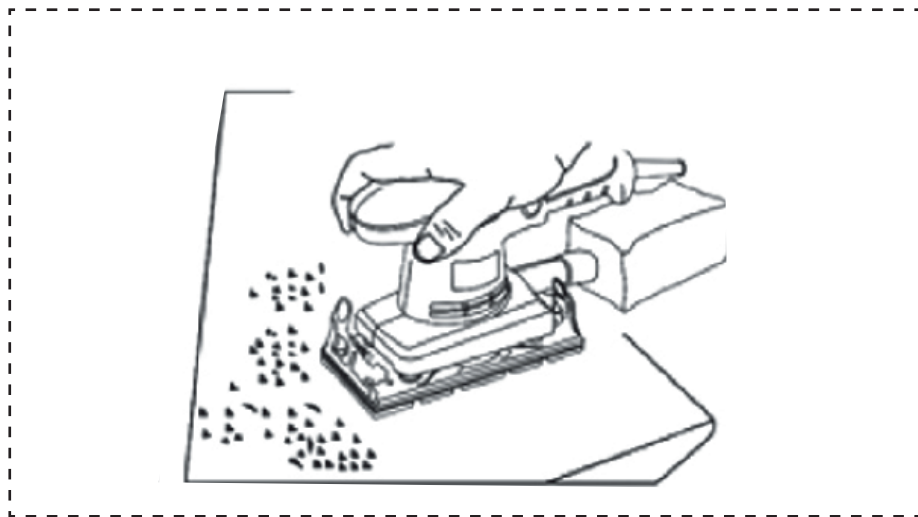
Chcete-li nářadí spustit, jednoduše stiskněte spoušť spínače (popis stroje, odr. 2). Chcete-li zastavit, uvolněte spoušť spínače (popis stroje, odr. 2). Pro nepřetržitý provoz stiskněte tlačítko zámku (popis stroje, odr. 1). Chcete-li nářadí zastavit z uzamčené polohy, zcela stiskněte spoušť spínače (popis stroje, odr. 2) a poté ji uvolněte.

**BROUŠENÍ**

*Nikdy nepoužívejte nářadí bez brusného papíru. Mohlo by dojít k jeho vážnému poškození.*

*Nikdy na nástroj nepůsobte silou. Nadměrný tlak může snížit účinnost broušení, poškodit brusný papír nebo zkrátit životnost nástroje.*

Nástroj držte pevně. Zapněte nástroj a počkejte, až dosáhne plných otáček. Poté brusku opatrně položte na povrch obrobku. Tento typ brusky se obvykle používá k odstraňování pouze malého množství materiálu najednou. Protože kvalita povrchu je důležitější než množství odebraného materiálu, na nástroj netlačte. Brusnou plochu udržujte vždy v jedné rovině s obrobkem.



## ÚDRŽBA A SERVIS

- Před prováděním kontroly nebo čištěním nářadí vždy odpojte. K čištění nářadí nikdy nepoužívejte vodu ani jiné kapaliny. Nářadí čistěte pomocí kartáče.
- Vzduchový ventil nářadí by se měl pravidelně čistit, aby nedošlo k přehřátí motoru v důsledku ucpání vzduchového ventilu.
- Pravidelně kontrolujte, zda jsou součásti nářadí dobře připevněné.
- Kryt by měl být bez známek prasklin nebo poškození.
- Pravidelně kontrolujte, zda není poškozený kabel.

### VÝMĚNA UHLÍKOVÝCH KARTÁČŮ

Výměna uhlíkových kartáčů je nutná, pokud stroj neběží nebo příliš jiskří.

Opotřebované uhlíkové kartáče (spálené, zlomené nebo kratší než 5 mm) je třeba nahradit novými.

Vyměňte vždy oba uhlíkové kartáče současně a používejte pouze originální kartáče od výrobce.

Výměnu uhlíkových kartáčů by měly provádět pouze oprávněné osoby znalé této problematiky. V případě, že v okolí nikoho takového nemáte, obraťte se na autorizovaný servis výrobce.

Po nasazení nového uhlíkového kartáče nechte nářadí několik minut běžet, aby kartáč lépe dosedl.

### POKYNY K OPRAVĚ

Používejte pouze příslušenství a náhradní díly doporučené výrobcem. Pokud se nářadí porouchá, obraťte se na autorizovaný servis. Nářadí sami nerozebírejte ani nenahrazujte neoriginálními díly jiných výrobců. Mohlo by dojít k poškození stroje či dokonce k úrazu.





**ZÁRUČNÍ LIST****RAZÍTKO A PODPIS PRODEJCE****DATUM PRODEJE** [ ] [ ] [ ] [ ] [ ] [ ] [ ] [ ] [ ] [ ]**ZÁZNAMY O PROVEDENÝCH OPRAVÁCH:**

## PROHLÁŠENÍ O SHODĚ

### EU PROHLÁŠENÍ O SHODĚ

**Výrobce:** PROTECO nářadí s.r.o.  
Radlická 2487/99, 150 00 Praha 5  
Česká republika, IČO: 47453630

**Výrobek:** 51.01-VB-320-P - Bruska vibrační PROFI 182 x 192 mm / 320 W PROTECO  
**Typ:** 3205B-1

Výrobek splňuje všechna příslušná ustanovení technických předpisů, tj. předmětných směrnic Evropských společenství a nařízení vlády ČR.

Směrnice č. 2014/30/EU (Nařízení vlády ČR č. 117/2016 Sb.)  
Směrnice č. 2006/42/EC (Nařízení vlády ČR č. 176/2008 Sb.)  
Směrnice č. 2015/863/EU (RoHS2) (Nařízení vlády ČR č. 481/2016 Sb.)

**Při posouzení shody byly použity následující normy:**

EN 55014-1:2017/A11:2020  
EN 55014-2:2015  
EN IEC 61000-3-2:2019  
EN 61000-3-3:2013+A1:2019  
EN 62841-1:2015+AC:15  
EN 62841-2-4:2014+AC:15  
AfPS GS 2019:01 PAK

Garantovaný akustický výkon  $L_{wA} = 91\text{dB (A)}$   
Garantovaný akustický tlak  $L_{pA} = 80\text{dB (A)}$

**Posouzení shody bylo provedeno ve spolupráci s:** ITS Zhejiang Ltd., Hangzhou Branch,  
16 No.1.aVE., Xiasha Economic District, Hangzhou 310018 China.

**Na základě certifikátů a reportů :** 210800141HZH-001, 210800140HZH-001,

**Poslední dvojčíslí roku, v němž bylo označení CE na výrobek umístěno:** 23

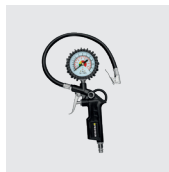
Osoba pověřená kompletaací technické dokumentace: Libor Knap  
Podběří 63  
518 03

V Podběří dne 25. 07. 2023

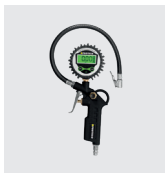
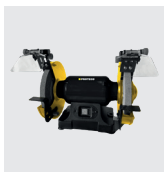
Libor Knap  
jedenácti společenství nářadí s.r.o.  
**PROTECO**  
Radlická 2487/99  
150 00 Praha 5 - Smíchov



# **PROTECO**®



Výrobce:  
**PROTECO nářadí s.r.o.**  
[www.proteco-naradi.cz](http://www.proteco-naradi.cz)  
**Radlická 2487/99**  
**Praha 5 150 00**



**SPOLEHLIVÉ NÁŘADÍ, CO VYDRŽÍ**

