



PROTECO®



LASER SAMONIVELAČNÝ LINIOVÝ, KRÍŽOVÝ, PROFI - ZELENÝ

10.05-LNK-PRO



Vážený zákazník, ďakujeme vám za zakúpenie samonivelačného lasera PROTECO.

Samonivelačný laser LN-5 je určený na kontrolu a zisťovanie vodorovných a zvislých čiar v interiéri aj exteriéri pri rôznych stavebných a montážnych prácach. Prístroj premieta jeden vodorovný a štyri zvislé lúče, ako aj svetelný bod fungujúci ako olovnica.

VLASTNOSTI

- Kompatibilný pre vnútorné aj vonkajšie použitie, prepínateľný medzi kontinuálnym a pulzným laserom.
- Samonivelačný, blikajúci laser a zvuková výstraha pri prekročení rozsahu samonivelačného lasera.
- Jednotku možno otáčať o 360 stupňov a uhol možno tiež jemne nastaviť.
- Výšku možno nastaviť pomocou základne statívu.
- Možno pripojiť k statívu prostredníctvom 5/8" pripojovacieho sedla.

BEZPEČNOSŤ UŽÍVATEĽA

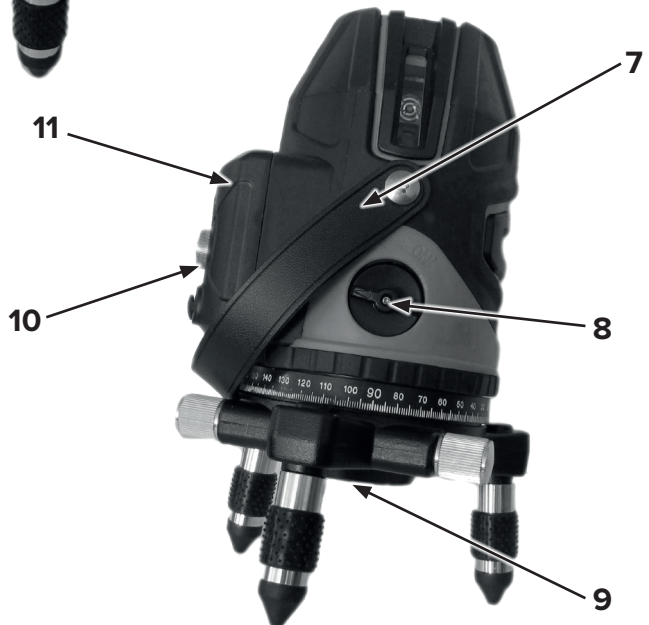
- Nedívať sa priamo do laserového žiarenia.
- Prístroj nerozoberajte ani sa nepokúšajte vykonávať vnútorný servis sami, servis prístroja môže vykonávať iba autorizované servisné stredisko.
- Zariadenie spĺňa všetky laserové bezpečnostné normy.

TECHNICKÉ ŠPECIFIKÁCIE



Typové označenie	10.05-LNK-PRO
Značka lasera	OSRAM
Vlnová dĺžka lasera	520 nm
Optický výkon	30 mW
Odchýlka	± 1mm/5m
Rozsah samonivelizácie	± 3°
Teplotný rozsah	-10 °C až 45 °C
Napájanie	4 * AA batérie / akumulátor
Indikácia slabej batérie	blikajúci LED
Rozmery	10 x 22 cm
Hmotnosť	1,43 kg

POPIS VÝROBKU

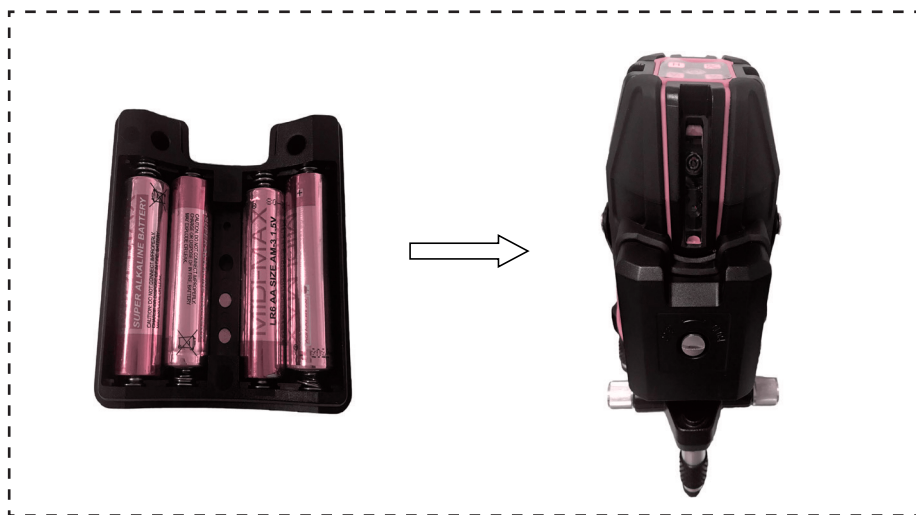


1. Kruhová libela	2. Ovládací panel
3. Výstupné okno lasera	4. Port pre externé nabíjanie
5. Uhlová stupnica 0 - 360°	6. Skrutka jemného ladenia
7. Rukoväť	8. Otočný hlavný vypínač Zapnutie / vyradenie nivelácie
9. 5/8" skrutkový závit	10. Uzamykacia skrutka
11. Batériový box	

PREVÁDZKA

INŠTALÁCIA BATÉRIÍ

Vložte 4x alkalické batérie AA do batériového boxu podľa informácií o polarite na batériovom boxe a potom pripojte batériový box k prístroju.



Pripojte nabíjateľnú batériu priamo k zariadeniu.



NABÍJANIE BATÉRIE

Zapojte nabíjačku do nabíjacieho portu a nabíjate batériu. Počas nabíjania bude indikátor svietiť červenou farbou a po dokončení nabíjania sa indikátor zmení z červenej na zelenú.



POUŽITIE ADAPTÉRA

Prípojte zariadenie k adaptéru pomocou externého napájacieho konektora.



NASTAVENIE OPORNÝCH NÔH

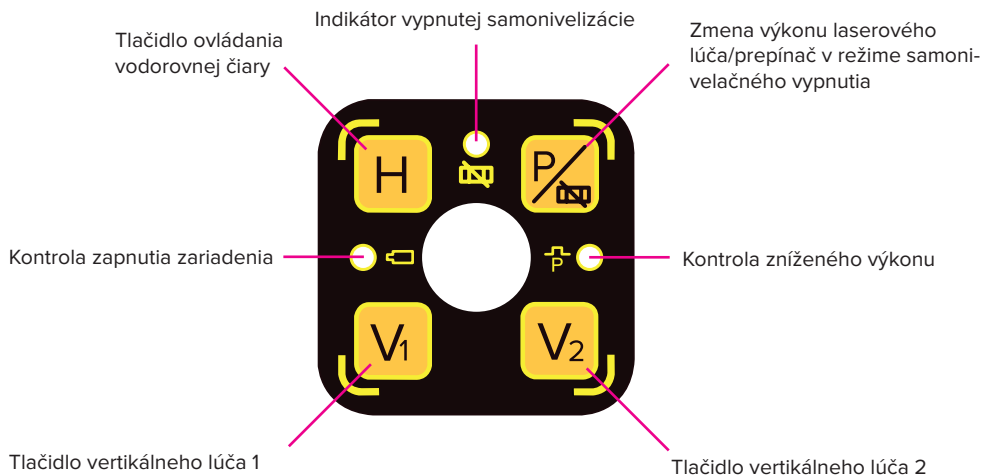
Nastavte podperné nohy lasera tak, aby bublina na ovládacom paneli bola v strede. Na tento účel slúži aj blikajúci laser a bzučiak, ktorý vás upozorní, že prístroj je nastavený mimo samonivelačného rozsahu.



NASTAVTE LASER**UMIESTNITE PRÍSTROJ**

- A) Umiestnite priamo na vodorovný povrch
 B) Pripojenie k statívu pomocou 5/8" v spodnej časti zariadenia



OVLÁDACÍ PANEL**KONTROLKA ZAPNUTIA ZARIADENIA**

Zapnuté: zariadenie je zapnuté

Nesvieti: zariadenie je vypnuté

Bliká: batéria je vybitá

VYPNUTÝ INDIKÁTOR SAMONIVELIZÁCIE

Blikanie: samonivelačné vypnutie

Nesvieti: samonivelizácia zapnutá

KONTROLKA ZNÍŽENIA VÝKONU

Zapnuté: znížený výkon

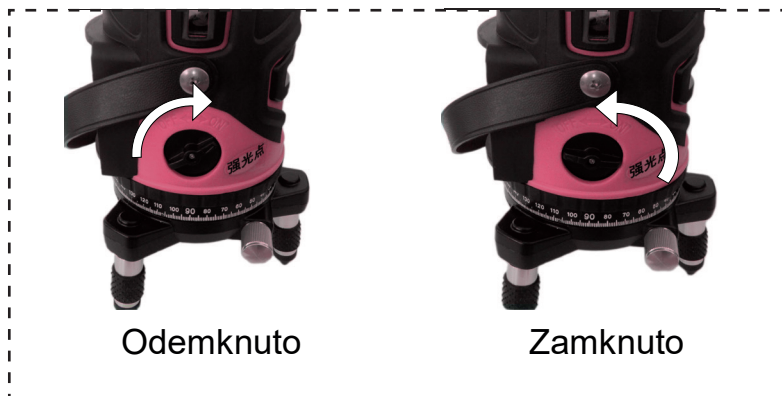
Nesvieti: znížený výkon vypnutý

HLAVNÝ VYPÍNAČ

Po odomknutí sa zariadenie zapne a rozsvieti sa kontrolka napájania.

Po uzamknutí je zariadenie vypnuté a kontrolka napájania nesvieti.

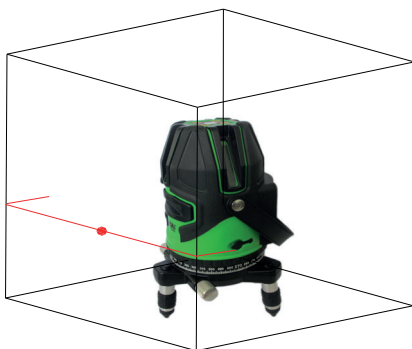
Ak po zapnutí prístroja laser bliká so zvukovým signálom, znamená to, že samonivelizáciu nie je možné dosiahnuť, umiestnite prístroj opäť do vodorovnej polohy.



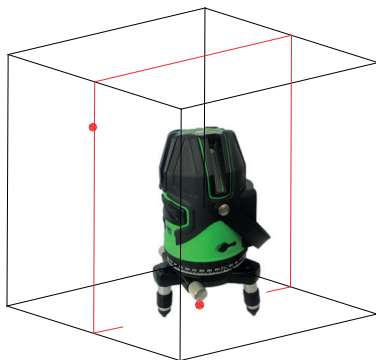
UPOZORNENIE - Funkcia režimu naklonenia je vhodná len pre aplikácie, kde sa nevyžaduje horizontálna alebo vertikálna referencia. V odomknutom stave sa prístroj dostane do stavu samonivelizácie. Zablokovanie prístroja pre režim naklonenia.

OVLÁDANIE LASERU

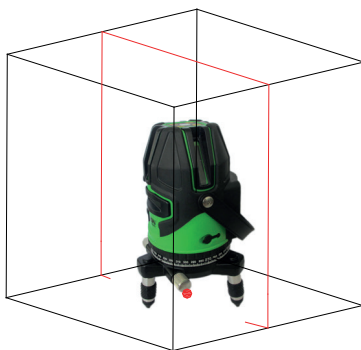
Stlačením H zapnete horizontálny laser.



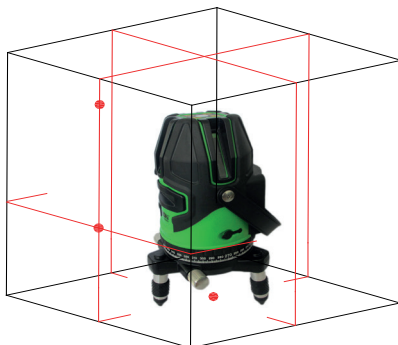
Stlačením tlačidla V1 zapnete prvý vertikálny laser



Stlačením tlačidla V2 zapnete druhý vertikálny laser



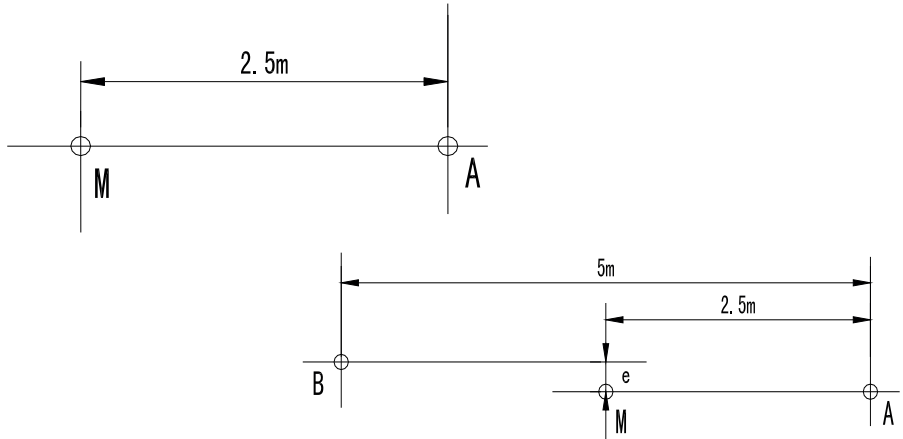
Zariadenie umožňuje zapnúť všetky lasery naraz



VLASTNÁ KONTROLA A KALIBRÁCIA

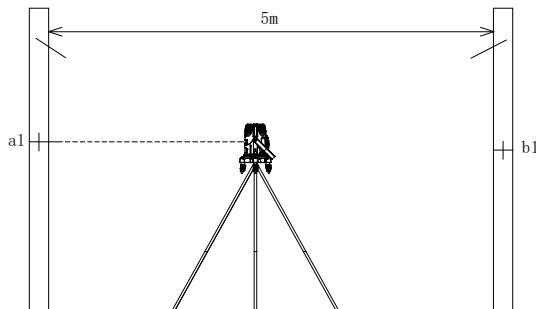
VLASTNÁ KONTROLA HORIZONTÁLNEJ PRESNOSTI

- Nájdite dlhú rovnú stenu, umiestnite zariadenie 5 m od steny a vyrovnajte bublinu.
- Namontujte prístroj na statív alebo trojnožku a otočte ho smerom k stene.
- Zapnite všetky laserové čiary: na stene sa objaví priečna laserová čiara, pričom stred priečnej čiary je bod A.
- Vo vzdialenosti približne 2,5 m označte na vodorovnej čiare bod M (vzdialenosť medzi bodmi A a M je približne 2,5 m).

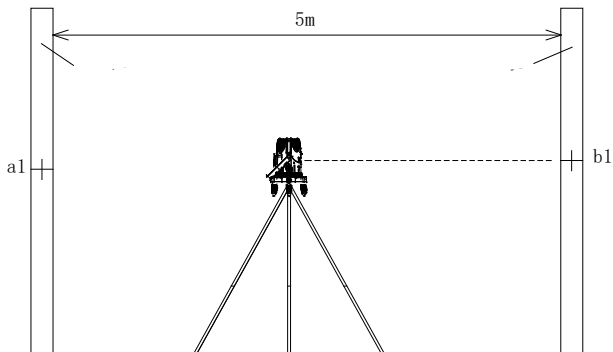


VLASTNÁ KONTROLA VERTIKÁLNEJ PRESNOSTI

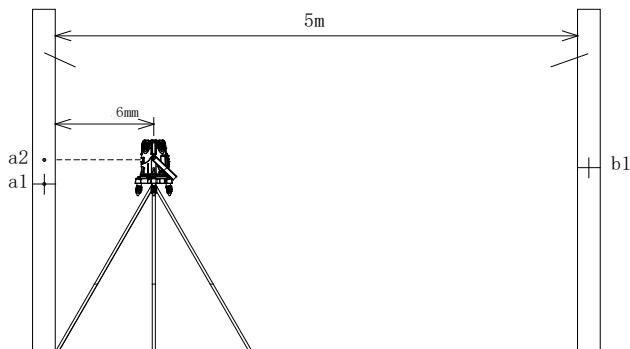
- Ako je znázornené na nasledujúcom obrázku, umiestnite dva stĺpy vzdialené od seba 5 m (alebo nájdite stenu, ktorej dve strany sú rovnobežné a vzdialenosť je väčšia ako 5 m).
- Namontujte prístroj na statív alebo trojnožku a umiestnite ho do stredu medzi tyče/steny a zarovnajzte bublinu.
- Zapnite všetky laserové čiary tak, aby laser vytvoril stredový bod na tyči A, a zaznamenajte ho ako bod a1.



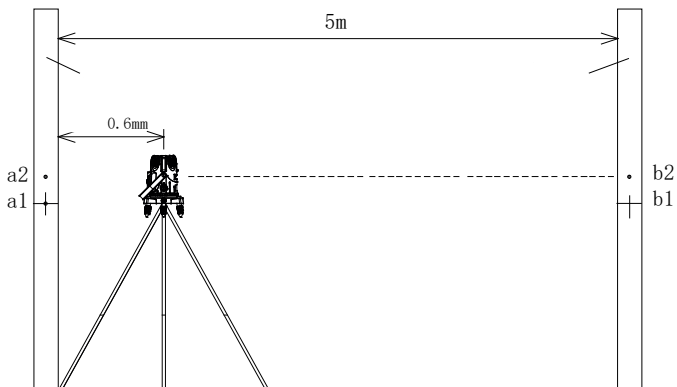
- D. Otočte nástroj o 180 stupňov, zarovnajate bublinu a označte stredový bod b1 na tyči B.



- E. Presuňte statív do vzdialenosti 0,6 m od tyče A a vyznačte stredový bod a2 na tyči A.



- F. Otočte nástroj o 180 stupňov; označte stredový bod b2 na tyči B.

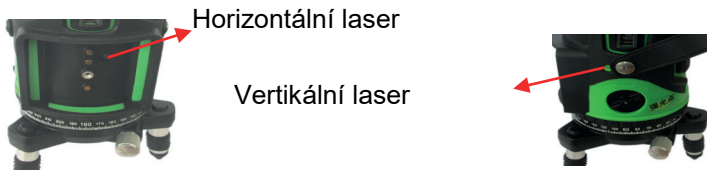


Teraz vypočítajte vzorec: $(a1-a2) - (b1-b2) = e$. Ak je hodnota e väčšia ako 1 mm, presnosť prístroja je mimo tolerancie a prístroj sa musí kalibrovať.

KALIBRÁCIA A NASTAVENIE

Na nasledujúcom obrázku sú znázornené dve kalibračné skrutky. Prvá označená skrutka nastavuje horizontálny laser, druhý obrázok označuje kalibračnú skrutku pre vertikálne lasery.

1. Kalibráciu možno vykonať pomocou šesťhranného kľúča s priemerom 3 mm.
2. Upozornenie: dve nastavenia smeru sa môžu navzájom rušiť. Pri nastavovaní jedného smeru vždy skontrolujte, či sa druhý smer nezmenil.
3. Kalibračnou skrutkou nemožno otáčať viac ako o 4 otáčky (v smere a proti smeru hodinových ručičiek).
4. Ak by sa prístroj nedal nastaviť pomocou kalibračných skrutiek, obráťte sa na autorizované servisné stredisko.



ÚDRŽBA A SKLADOVANIE STROJA

- Zabráňte kontaktu s vodou - neponárajte zariadenie do vody ani ho nenechajte pršať
- S prístrojom zaobchádzajte opatrne a správne ho skladujte, akýkoľvek náhly náraz alebo pád môže prístroj poškodiť a spôsobiť nepresnosti v meraniach.
- Pred premiestňovaním alebo prepravou prístroj uveďte do uzamknutého stavu, aby nedošlo k ovplyvneniu presnosti.
- Nepokúšajte sa prístroj rozobrať; nesprávna demontáž spôsobí poškodenie prístroja.
- Prístroj udržiavajte v čistote, najmä sklo výstupného okienka lasera. Prach odstraňujte mäkkou, čistou handričkou.
- Ak prístroj dlhší čas nepoužívate, vyberte batérie a nepoužívaný prístroj uložte do puzdra.

LIKVIDÁCIA

Po skončení životnosti odovzdajte zariadenie, príslušenstvo a obal do zberného strediska na recykláciu v súlade s požiadavkami na ochranu životného prostredia.

Elektrické spotrebiče nepatria do komunálneho odpadu.

Evidenčné číslo výrobcu: 02355/05-ECZ



INFORMÁCIE

Spoločnosť PROTECO náradie s.r.o. nezodpovedá za škody alebo zranenia spôsobené nesprávnym používaním.

Všetky informácie, ilustrácie a špecifikácie vychádzajú z najnovších informácií o výrobku, ktoré boli k dispozícii v čase tlače tejto príručky.

Na pracovisku môžu existovať faktory, ktoré môžu ovplyvniť hodnoty s trvalými účinkami, ktoré charakterizujú pracovný priestor, ako sú zdroje prachu, hluku atď.

Prípustné hodnoty na pracovisku sa môžu v jednotlivých krajinách líšiť.

Tieto informácie slúžia používateľovi zariadenia na lepšie posúdenie nebezpečenstiev a rizík.

Výrobca si vyhradzuje právo na technické, estetické a funkčné zmeny svojich výrobkov bez predchádzajúceho upozornenia.

Je to v súvislosti so snahou výrobcu neustále vyvíjať a inovovať svoje výrobky

Zmeny obrazových a textových informácií a tlačové chyby vyhradené.

ZÁRUČNÝ LIST**PEČIATKA A PODPIS PREDAJCU****DÁTUM PREDAJA** [] [] [] [] [] [] [] []**ZÁZNAMY O VYKONANÝCH OPRAVÁCH:**

VYHLÁSENIE O ZHODE**VYHLÁSENIE O ZHODE**

Výrobca: PROTECO náradie s.r.o.
Radlická 2487/99, 150 00 Praha 5
Česká republika, IČO: 47453630

Dodávateľ pre Slovenskú republiku:

PROTECO náradie s.r.o.
Blagoevova 9, 851 04 Bratislava – Petržalka, IČO: 50 635 875

Označenie výrobku: 10.05-LNK-PRO - laser samonivelačný líniový, krížový PROFI - zelený
Typ produktu: LSG686SP

Výrobok: spĺňa všetky príslušné ustanovenia technických predpisov, tj Predmetných smerníc Európskych spoločenských.

Pri posúdení zhody boli použité nasledovné normy:

EN 61010-1:2010+A1:2019
EN 60825-1:2014
IP54

Posúdenie zhody bolo vydané na základe skúšok vykonaných skúšobňou:

Shenzhen PTSI Testing Co., Ltd. 2/F, Building C, Baoan Road, Xixiang, Baoan, Shenzhen, China

Na základe certifikátu a test reportu: PRSZ21022516S, PRSZ21022518S.

Posledné dvojčíslicie roku v ktorom bolo označenie CE na výrobok umiestnené: 23

Osoba poverená kompletáciou technickej dokumentácie:

Libor Knap
Podbřeží 63
518 03

V Bratislave, dňa 30.08.2023

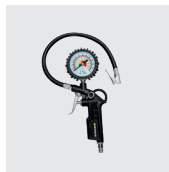


Libor Knap
Konateľ spoločnosti

PROTECO náradie s.r.o.
Blagoevova 9
Bratislava-mestská časť Petržalka 851 04
IČ: 50635875 DIČ: 2120403230
IČ DPH: SK2120403230



PROTECO®



Dodávateľ pre SK:
PROTECO náradie s.r.o.
Blagoevova 9
Bratislava - Petržalka 851 04
www.proteco-naradie.sk



SPOLAHLIVÉ NÁRADIE, KTORÉ VYDRŽÍ

