



PROTECO®

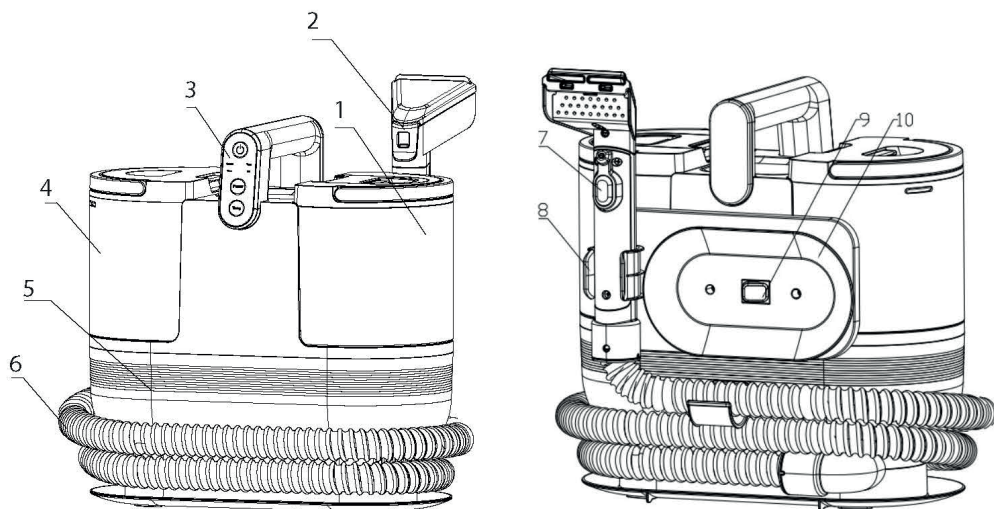


TEPOVAČ SEDAČIEK A AUTOSEDAČIEK PREMIUM

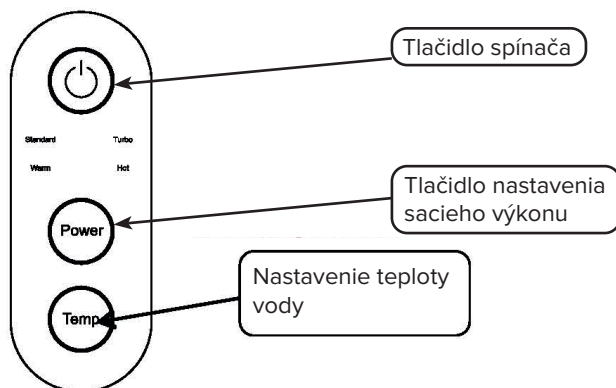
51.14-TE-1200-PR



POPIS DIELOV



1. Nádrž na čistú vodu	6. Sacia hadica
2. Čistiaca kefa	7. Spínač rozstekovania vody
3. Ovládací panel	8. Držiak hubice
4. Nádrž na odpadovú vodu	9. Spínač
5. Telo stroja	10. Cievka na navíjanie prívodného kábla



TECHNICKÉ PARAMETRE



Napätie	230 V ~ 50 Hz
Menovitý výkon	1200 W
Sací podtlak	12 kPa
Hladina hluku	≤ 85 dB
Objem nádoby na čistú vodu	1,6 l
Objem nádoby na špinavú vodu	0,95 l
Dĺžka prírodného kábla	5 m
Doba trvania ohrevu vody	15 s
Dĺžka sacej hadice	1,7 m
Stupeň krytia	IPX4
Hmotnosť (bez vody)	4,22 kg
Rozmery stroja	320 x 226 x 327 mm

BEZPEČNOSTNÉ POKYNY

- Tento výrobok môžu demontovať len autorizovaní technici. Je prísne zakázané demontovať tento výrobok svojpomocne.
- Napájací kábel tohto výrobku je dlhý, nevkladajte napájací kábel do vody; napájací kábel môžete omotať okolo cievky na zadnej strane tepovača.
- Neumiestňujte tento výrobok do blízkosti cigaretových ohorkov, zapaľovačov alebo iných otvorených ohňov.
- V prípade potreby výrobok po použití vyčistite.
- Na zariadenie neumiestňujte ťažké alebo ostré predmety.
- Tento výrobok je určený na použitie v domácnosti v interiéri. Nepoužívajte ho vo vonkajšom prostredí.
- Pred použitím tohto výrobku odstráňte všetky ľahko poškoditeľné predmety na zemi (napr. okuliare, lampy) a predmety, ktoré by sa mohli zachytiť do trysky alebo sacieho potrubia (napr. káble, papier, záclony).
- Neumiestňujte tento výrobok na miesta, kde môže ľahko spadnúť (napríklad na stoly a stoličky).
- Ak je odpadová voda v nádržke na odpadovú vodu plná, pred použitím výrobku ju vyprázdňte.
- Pre tento výrobok je vhodná teplota okolia 0 až 50 °C.
- Nepoužívajte tento výrobok v prostredí s vysokou teplotou.
- Aby ste predišli zakopnutiu, informujte ostatných členov domácnosti, že pracujete s výrobkom.

INŠTRUKCIE

Aby ste zabránili upchaniu vzduchového prieduchu, odštráňte z vysávaného priestoru veľké kusy nečistôt, ako sú veľké kusy papiera, baliace fólie atď. Zariadenie je určené na čistenie mäkkých textílií, ako je čalúnenie pohovky alebo koberce. Neodporúča sa používať na tvrdé podlahy.

Pred použitím tohto výrobku umiestnite zariadenie na rovný povrch. Do nádržky na čistú vodu nalejte čistú vodu v primeranej kombinácii s čistiacom prostriedkom podľa návodu na použitie čistiaceho prostriedku. Potom stroj pripojte k elektrickej sieti:

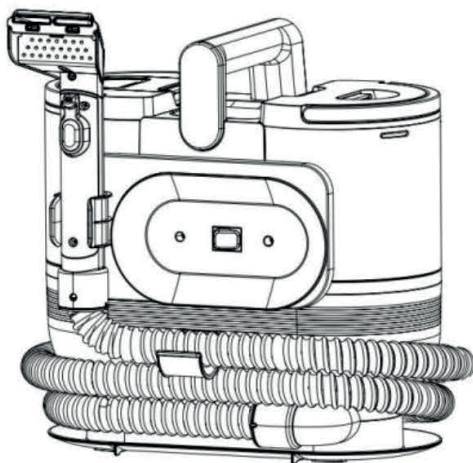
1. Stlačením spínača na zadnej strane zariadenie ho pustíte; opätovným stlačením spínača ho vypnete.
2. Keď stlačíte spínač, privádzate do zariadenia iba elektrickú energiu. Ak chcete stroj skutočne zapnúť, musíte stlačiť tlačidlo spínača (horné tlačidlo na ovládacím paneli stroja). Stroj má dvojrychlostnú prevodovku. Podľa predvoleného nastavenia pracuje stroj v štandardnej rýchlosti - V režime „štandard“. Stlačením tlačidla „Power“ ho prepnete do režimu „turbo“, čo je silnejší prevodový stupeň s väčším sacím výkonom a vyššou spotrebou energie. Opätovným stlačením tlačidla „Power“ prepnete späť na „štandardnú“ rýchlosť.
3. Ohrievač stroja je možné nastaviť na 2 teplotné úrovne. Podľa predvoleného nastavenia stroj ohrieva vodu na „warm“ (teplá) stav pri teplote 40°. Stlačením tlačidla „Temp“ prepnete ohrievač do stavu „hot“ (horké) o pri teplote 60°. Opätovným stlačením tlačidla „Temp“ prepnete späť do stavu „warm“ (teplá).
4. Po zapnutí stroja, zvolení požadovaného výkonu a teploty uchopte hubicu tepovača. Stlačte spínač rozprašovania vody a z trysky začne striekať pripravená zmes vody a čistiaceho prostriedku čerpaná z nádrže na čistú vodu. Uvoľnite spínač, aby ste zastavili rozprašovanie vody.
5. Čistenie podľa intenzity znečistenia
 - Na bežné škrvny nalejte čistiaci prostriedok do nádržky na čistenie a nastriekajte zmes na škrvnu opakovane vyčistite. Tryska kefky bude počas kefovania automaticky nasávať špinavú vodu do odpadovej nádrže. Po vyčistení škrvny sa odporúča škrvnu znova vyčistiť čistou vodou, aby v tkanine nezostal žiadny čistiaci prostriedok.
 - V prípade odolných škvŕn postup niekoľkokrát zopakujte. Odporúčame tiež dlhší interval medzi striekaním čistiacej zmesi vysávaním.
6. Keď je nádrž na odpadovú vodu plná, zariadenie sa automaticky zastaví a upozorní používateľa zvukovým signálom (pípnutím). V takom prípade stačí nádržku vyprázdniť a stroj opäť zapnúť.

⚠ VAROVANIE! Pri čistení musíte najprv nastriekať čistiacu zmes a potom vodu odsáť. Neodsávajte nečistoty nasucho. Zariadenie neslúži ako vysávač na tvrdé a zaschnuté nečistoty.

PRÍVODNÝ KÁBEL A SACIA HADICA

Tento výrobok má dlhý napájací kábel. Po použití možno napájací kábel navinúť na cievku na zadnej strane stroja.

Po použití výrobku možno saciu hadicu zabaliť do úložného otvoru vo spodnej časti stroja.



⚠ POZOR!

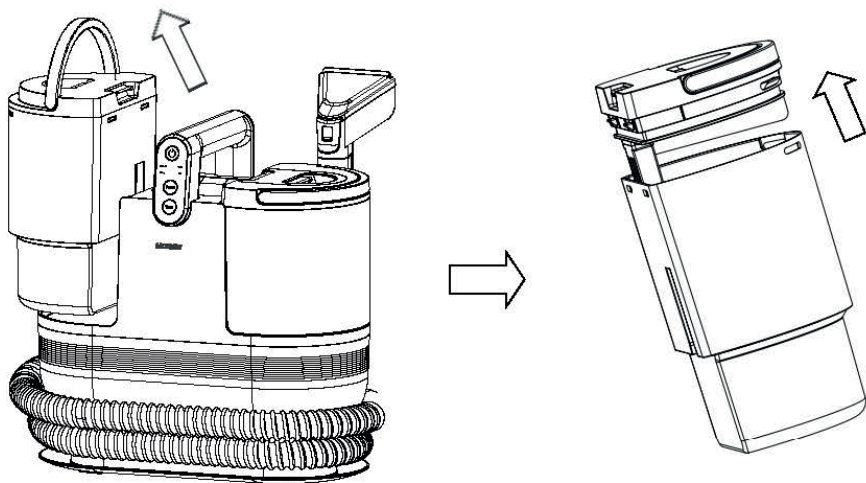
- Napájací kábel je dlhý, dávajte pozor, aby ste oň pri bežnom používaní nezakopli.
- Nedovoľte deťom sedieť na zariadení.
- Pri používaní tohto výrobku buďte opatrní. Zabraňte kontaktu napájacieho kábla s vodou.
- Stroj nepoužívajte pri teplotách okolia nižších ako 0 °C alebo vyšších ako 50 °C.
- Je prísne zakázané vykonávať na stroji akékoľvek mechanické úpravy. V prípade akýchkoľvek opráv sa obráťte na autorizované servisné stredisko.

ÚDRŽBA

Čistenie nádrže na odpadovú vodu.

Na udržanie vysokého výkonu pravidelne čistite nádrž na odpadovú vodu. Ak je v nádrži na odpadovú vodu viac odpadovej vody, sací výkon sa oslabí. Ak hladina vody dosiahne maximálnu úroveň, nádrž na odpadovú vodu by sa mala včas vyprázdniť.

Po vybratí nádrže na odpadovú vodu vyčistite aj plošinu pod nádržkou.

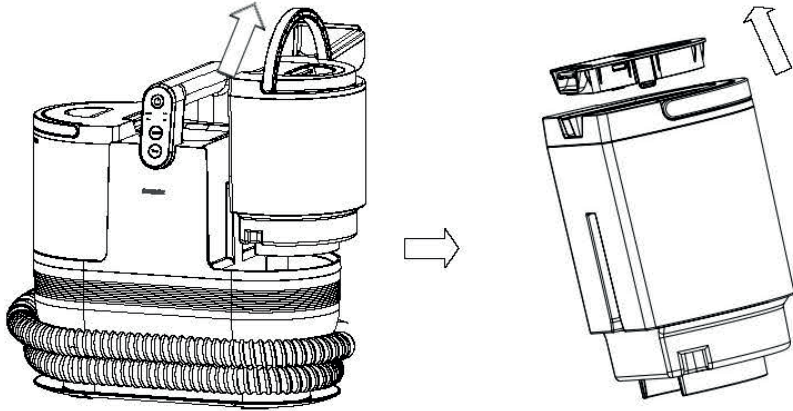


Tip: Uvedené čistenie sa odporúča vykonať po každom použití tohto výrobku.

Doplnenie vody do nádrže na čistú vodu.

Ak v nádrže na čistú vodu nie je dostatok vody, včas ju doplňte.

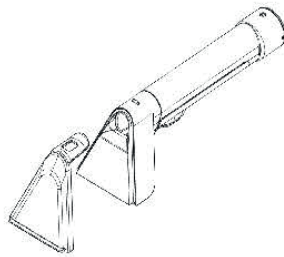
Spôsob doplnenia vody: vyberte nádržku na čistú vodu, otvorte kryt nádržky na vodu a doplňte vodu.



Čistenie čistiacej hubice

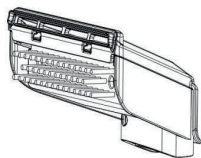
Ak je čistiaca hubica zanesená nečistotami, včas ju vyčistite a vždy ju udržiavajte čistú.

1. Ak sú v kefe hubice zamotané vlasy, použite nástroj na čistenie vlasov alebo nečistôt na štetinách.
2. Ak je čistiaca hubica upchatá, odstráňte priehľadný kryt a vyčistite nasávacie otvory.



Čistenie hadice s pomocou samočistiacej hubice (nie je súčasťou balenia)

Odstráňte čistiacu hubicu zo sacej hadice a vložte samočistiacu hubicu. Zapnite zariadenie a stlačte spínač rozprašovania vody ak pri čistení kefou. Pomocou samočistiacej hubice sa sacia hadica vrátane plastovej trubice úplne vyčistí.

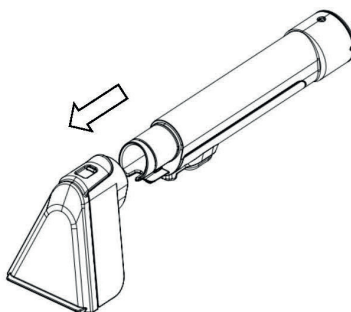


Široká hubica

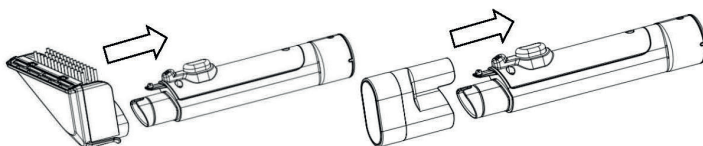


Samočistiaca hubica

Výmena súčiastek:



alebo



RIEŠENIE PROBLÉMOV

Problém	Možná příčina	Riešenie
Hubica nestrieka vodu	Upchanie trysky	Odstráňte prekážku v tryske pomocou tenkej ihly
	Nedostatok vody v nádrži na čistú vodu	Doplňte vodu do nádoby na čistú vodu
	Vnútorne potrubie je zablokované alebo je poškodené.	Kontaktujte predajce alebo servisné stredisko
Nezvyčajný hluk	Sací otvor výrobku je zablokovaný alebo bol nasátý veľký kus odpadu	Odstráňte prekážky
	Porucha motora	Obraťte se na svojho predajcu alebo servisné stredisko
Slabé alebo žiadne nasávanie vody	Príliš veľa vody v nádrži na odpadovú vodu	Vyprázdňte nádrž na odpadovú vodu
	Nečistoty blokujúce sanie	Odstráňte prekážky pre správne nasávanie
Nesprávne fungujúce alebo nefunkčné zariadenie	Okolité teplota je príliš nízka alebo vysoká	Pri práci se strojom dodržiavajte správnu teplotu okolia (0-50 °C)
Horúca voda nie je horúca	Pomalý ohrev vody	Kontaktujte servisné stredisko

ZÁRUČNÝ LIST**PEČIATKA A PODPIS PREDAJCU****DÁTUM PREDEJA** [][][][][][]**ZÁZNAMY O VYKONANÝCH OPRAVÁCH:**

VYHLÁSENIE O ZHODE**VYHLÁSENIE O ZHODE**

Výrobca: PROTECO náradí s.r.o.
Radlická 2487/99, 150 00 Praha 5
Česká republika, IČO: 47453630

Dodávateľ pre Slovenskú republiku:

PROTECO náradie s.r.o.
Blagoevova 9, 851 04 Bratislava – Petržalka, IČO: 50 635 875

Označenie výrobku: 51.14-TE-1200-PR - tepovač sedačiek a autosedačiek PREMIUM

Typ výrobku: 506

Výrobok: spĺňa všetky príslušné ustanovenia technických predpisov, tj Predmetných smerníc Európskych spoločenstiev.

Pri posúdení zhody boli použité nasledovné normy:

EN 55014-1:2021
EN 55014-2:2021
EN 61000-3-2:2019+A1:2021
EN 61000-3-3:2013+A2:2021
EN 60335-2-7:2010+A1:2013+A11:2013+A2:2019
IEC 62321-5:2013, IEC 62321-4:2017, IEC 62321-7-2:2017, IEC 62321-6:2015, IEC 62321-8:2017
EN 62233:2008+AC:2008
EN 60335-1:2012+A11:2014+A13:2017+A1:2019+A14:2019+A2:2019+A15:2021

Posúdenie zhody bolo vydané na základe skúšok vykonaných skúšobňou:

Shenzhen Wuxiang Testing (Group) Co., Ltd. Building B, Xinbaosheng, No 233, Xixiang Street, Baoán District, Shenzhen, China.

Na základe certifikátov a test reportov:

WUX202307132842E, WUX202307132842RC, WUX202307132842SC, WUX202307132842S,
WUX202307132842R.

Posledné dvojčísle roku v ktorom bolo označenie CE na výrobok umiestnené: 23

Osoba poverená kompletáciou technickej dokumentácie: Libor Knap
Podbřeží 63
518 03

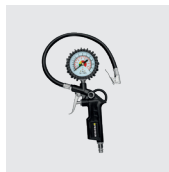
V Bratislave, dňa 22.08.2023



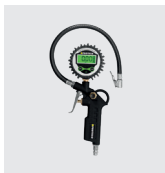
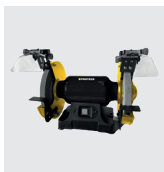
Libor Knap
Konateľ spoločnosti
PROTECO náradie s.r.o.
Blagoevova 9
Bratislava-mestská časť Petržalka 851 04
IČ: 50635875 DIČ: 2120403230
IČ DPH: SK2120403230



 **PROTECO**®



Dodávateľ pre SK:
PROTECO náradie s.r.o.
Blagoevova 9
Bratislava - Petržalka 851 04
www.proteco-naradie.sk



 **SPOLAHLIVÉ NÁRADIE, KTORÉ VYDRŽÍ**